



## **SISTEMA DI RACCOLTA DELL'ACQUA PIOVANA IN UNA RESIDENZA UNIFAMILIARE A PESQUEIRA - PERNAMBUCO**

### **ARTICOLO ORIGINALE**

BEZERRA, Francisco Paiva<sup>1</sup>, SANTOS, Wendell José Soares dos<sup>2</sup>

BEZERRA, Francisco Paiva. SANTOS, Wendell José Soares dos. **Sistema di raccolta dell'acqua piovana in una residenza unifamiliare a Pesqueira - Pernambuco.** Revista Científica Multidisciplinar Núcleo do Conhecimento. Anno. 07, Ed. 05, vol. 06, pagg. 33-55. Maggio 2022. ISSN: 2448-0959, Link di accesso: <https://www.nucleodoconhecimento.com.br/ingegneria-civile/raccolta-dellacqua>, DOI: 10.32749/nucleodoconhecimento.com.br/ingegneria-civile/raccolta-dellacqua

### **RIEPILOGO**

A causa della scarsità d'acqua e di vari problemi sociali causati dalla mancanza di accesso all'acqua, è chiaro che la popolazione ha bisogno di alternative sostenibili per rimediare a tali carenze. In questo contesto, al fine di sottolineare la dottrina in materia ed evidenziare l'importanza del riutilizzo dell'acqua per la conservazione delle risorse idriche per le generazioni future, questo articolo ha come domanda guida: l'utilizzo di un sistema di raccolta dell'acqua piovana presenta aspetti economici, tecnici e fattibilità ambientale? Pertanto, l'obiettivo è presentare una proposta per un sistema di raccolta dell'acqua piovana in una residenza unifamiliare situata nella città di Pesqueira, Stato di Pernambuco. La metodologia si è basata sull'effettuazione di calcoli di varie dimensioni, che hanno evidenziato come il volume totale fosse necessario per soddisfare le esigenze di riutilizzo, essendo determinato attraverso la somma del volume del giardino, del garage e dello scarico della residenza. Infine, si è concluso che, in relazione alla captazione dell'acqua piovana attraverso il tetto dell'edificio studiato, è stato possibile minimizzare parzialmente gli allagamenti, nonché la riduzione dell'uso dell'acqua potabile fornita dal concessionario, rendendo il progetto economicamente ed ecologicamente sostenibile nella città di Pesqueira PE. Inoltre, è stato riscontrato un risparmio di 213,9775 L al giorno nell'utilizzo di acqua pulita attraverso l'utilizzo del citato sistema, che ha generato un impatto positivo sul valore mensile della tariffa idrica del concessionario.

Parole chiave: Carezza idrica, Acqua piovana, Sistema di raccolta.



## 1. INTRODUZIONE

Le risorse idriche in Brasile sono di interesse pubblico ed economico, generando crisi se esposte alla scarsità, poiché richiedono una gestione adeguata, oltre a una corretta distribuzione per soddisfare la domanda dell'intera popolazione (FEITOSA, 2020). Tuttavia, secondo la National Agency for Water and Basic Sanitation (2020), il Paese ha in media il 12% di acqua dolce del pianeta, ed è quindi uno dei Paesi più coperti dalla distribuzione dell'acqua nel mondo.

Tuttavia, in relazione alla popolazione media, è possibile osservare che la distribuzione delle sorgenti brasiliane presenta ripartizioni idriche disuguali, come avviene nel Nord del Paese, dove la quantità di acqua è sproporzionata rispetto al numero delle abitazioni, con una concentrazione dell'80% di acqua per il 5% della popolazione (ANA, 2020).

In questo contesto, le Nazioni Unite (2017) indicano che l'attuale spreco di acqua può portare, se è ancora costante, a una diminuzione del 40% delle risorse idriche entro l'anno 2030, e prevede anche che con questa diminuzione ci sarà un Aumento del 55% della domanda di acqua entro il 2050.

Pertanto, questi dati mostrano la preoccupazione ambientale e conservativa delle prossime generazioni, poiché la consapevolezza dell'importanza del risparmio idrico trova barriere nelle cattive abitudini di spreco della popolazione (PEDRANGELO *et al.*, 2018). Pertanto, il riutilizzo dell'acqua è diventato negli anni un'agenda intensa per le discussioni governative e ambientali (SILVA, 2019).

In questo modo, la ricerca è giustificata dall'importanza di proteggere questa risorsa naturale che, a fronte di tanti sprechi e di crescenti richieste spesso inaccessibili, sono necessari studi sull'argomento per ottenere un'adeguata conservazione. Pertanto, si pone il seguente problema di ricerca: l'uso di un sistema di raccolta dell'acqua piovana è economicamente, tecnicamente e ambientalmente fattibile?



La risposta al quesito è positiva per la seguente ipotesi: Attraverso la captazione dell'acqua piovana, attraverso il tetto di un edificio, tale acqua essendo indirizzata ad un apposito serbatoio, l'acqua piovana sarà immagazzinata in modo da ridurre il flusso diretto al pubblico stradale, minimizzando gli allagamenti, e successivamente utilizzabile in alcuni usi domestici non potabili, che consentono di ridurre l'utilizzo dell'acqua potabile fornita dal concessionario.

In considerazione di ciò, il presente lavoro si propone di presentare una proposta per un sistema di captazione dell'acqua piovana in una residenza nella città di Pesqueira Pernambuco, al fine di sottolineare la dottrina in materia ed evidenziare l'importanza del riutilizzo dell'acqua per la conservazione della risorsa acqua per le generazioni future.

## **2. SITUAZIONE IDRICA IN BRASILE**

### **2.1 DISTRIBUZIONE DELL'ACQUA NEL PAESE**

In Brasile, la più grande distribuzione di acqua è concentrata nella regione del Nord, totalizzando il 68% di tutta l'acqua del paese, con la popolazione di questa regione pari al 7% della popolazione nazionale. Nel sud-est si concentra il 6% dell'acqua nazionale e nel nord-est solo il 3% di queste riserve, entrambe le regioni sono le più popolate del Brasile (PENA, 2022). I più alti indici *per capita* di disponibilità idrica nazionale si trovano nel Nord, nel Midwest e nel Sud, che, come il Nord, hanno una minore densità di popolazione e i loro bacini idrografici hanno portate più elevate (PENA, 2022).

Sebbene in alcune regioni il numero delle distribuzioni idriche sia maggiore rispetto ad altre, non è esente il fatto che esse vivano ancora crisi idriche, siano esse causate da calamità o scarsità, richiedendo una pianificazione, gestione e infrastrutture costanti per garantire la disponibilità di questa risorsa per tutti abitanti, che non è un evento costante (PENA, 2022).



## 2.2 IGIENIZZAZIONE IN BRASILE

La qualità della pioggia è composta da quattro processi, che riguardano l'acqua prima di raggiungere il suolo, dopo aver raggiunto i tetti delle abitazioni, l'acqua immagazzinata e l'acqua consumata. In tutte queste fasi, c'è la possibilità di trattamento in modo che siano indirizzate al riutilizzo non potabile in modo sostenibile, sicuro ed efficace (LIMA, 2015).

Il Sistema Informativo Sanitario Nazionale (SNIS)[3], amministrato dal Segretariato Sanitario Nazionale del Ministero dello Sviluppo Regionale (SNS/MDR)[4], funge da strumento di conoscenza dei servizi igienico-sanitari di base senza eguali in Brasile (SNIS, 2021).

In questo modo SNIS fornisce un insieme di dati strutturati che favoriscono la valutazione dell'evoluzione dei servizi di approvvigionamento idrico, oltre ai servizi di fognatura sanitaria dal 1995, oltre che alla gestione dei rifiuti solidi urbani dal 2002 e al drenaggio e gestione delle acque meteoriche urbane dal 2015 (SNIS, 2021).  
Presto:

O SNIS norteia atividades como o planejamento e a gestão do setor de saneamento, a formulação de políticas públicas e programas, a definição e monitoramento de metas e atividade de regulação e a fiscalização dos serviços. O SNIS também foi fundamental para a estruturação do marco legal do saneamento, instituído pela Lei no 11.445/2007 e atualizado pela Lei no 14.026/2020 (SNIS, 2021, p. 05).

Gli obiettivi di questo sistema si basano sulla pianificazione ed esecuzione delle politiche pubbliche, oltre a fornire indicazioni sull'applicazione delle risorse, attraverso i seguenti punti:

- Conoscenza e valutazione del settore igienico-sanitario;
- Valutazione delle prestazioni del servizio;
- Miglioramento della gestione;



- Orientamento delle attività regolamentari e ispettive;
- Esercizio del controllo sociale.

In tal senso, il Segretariato Nazionale per la Sanità (SNS, 2021) ha predisposto un modulo di Diagnosi Tematica del Drenaggio e Gestione delle Acque Piovose Urbane, basato sull'anno 2020, realizzato utilizzando informazioni e indicatori comunali. Pertanto, lo SNIS (2021) evidenzia:

Os serviços de drenagem e manejo das águas pluviais urbanas (DMAPU) evitam e atenuam impactos humanos, sociais, ambientais e econômicos resultantes de eventos hidrológicos impactantes. Nessa condição se enquadram inundações, enxurradas e alagamentos que ocorrem em áreas urbanas, especialmente nas que se caracterizam por ocupação desordenada de encostas e áreas naturais de drenagem, resultando na alteração e assoreamento de cursos hídricos e impermeabilização do solo (SNIS, 2021, p. 12).

Tali servizi sono interamente legati all'approvvigionamento idrico, alla fognatura sanitaria e alla pulizia urbana e alla gestione dei rifiuti solidi. Drenaggio efficace, raccolta dei rifiuti solidi (rifiuti) e sistemi di raccolta e trattamento delle acque reflue impediscono all'acqua piovana di diventare vettori di proliferazione di malattie, nonché inquinamento nelle riserve idriche, diretto alla società (SNIS, 2021). Perciò:

A abordagem integrada dos quatro componentes, orientada pela Lei Federal de Saneamento Básico (no 11.445/2007, atualizada pela Lei no 14.026/2020), é parte da evolução do conceito de DMAPU. No passado, a regra geral era afastar o mais rápido possível as águas pluviais de pontos de retenção, transferindo eventos hidrológicos para áreas à jusante (abaixo do ponto de ocorrência) (SNIS, 2021, p. 12).

Il sistema evidenzia inoltre che attualmente viene data priorità a soluzioni di drenaggio sostenibile (fasce, fossi di infiltrazione), infrastrutture di smorzamento dei flussi (bacini o bacini di ritenzione e detenzione, laghi, piscine), parchi lineari (SNIS, 2021).



In questa linea di ragionamento, è noto che la captazione dell'acqua piovana può essere utilizzata per il consumo non potabile, effettuata attraverso le grondaie che convogliano l'acqua in un serbatoio separato, dove vengono eliminati rifiuti e impurità, un fatto che è unificato con la pianificazione e altri fattori necessari precedentemente menzionati basati sullo SNIS, contribuiscono al drenaggio delle strade pubbliche, oltre a ridurre gli impatti causati dall'eccesso di acqua piovana (REZENDE e TECEDOR, 2017).

### **2.3 SISTEMI DI RACCOLTA DELL'ACQUA PIOGGIA**

I sistemi di raccolta dell'acqua sono stati utilizzati in tutto il mondo fin dall'antichità e ci sono registrazioni del loro utilizzo da parte delle civiltà Maya e Inca, tra gli altri. In questo modo, è la captazione dell'acqua piovana attraverso grondaie, tetti o altri modi di dirigere quest'acqua verso un serbatoio che può essere una cisterna, o altre modalità di essa, al fine di rendere possibile il suo riutilizzo non potabile (LUCAS, 2016).

Pertanto, il 21° secolo è stato caratterizzato dall'implementazione generale di questo sistema a causa della crescita della popolazione, oltre ad altri aspetti finanziari, poiché si tratta di fattori che influenzano la sicurezza idrica. Ben presto, il riutilizzo di queste acque iniziò ad essere destinato al consumo non potabile (LUCAS, 2016). In tal senso, l'autore:

Os principais motivos que levam à decisão para se utilizar água de chuva são basicamente os seguintes: Conscientização e sensibilidade da necessidade da conservação da água; Região com disponibilidade hídrica menor que 1200 m<sup>3</sup>/habitante x ano; Elevadas tarifas de água das concessionárias públicas; Retorno dos investimentos (*payback*) muito rápido; Instabilidade do fornecimento de água pública; Exigência de lei específica; Locais onde a estiagem é maior que 5 meses (LUCAS, 2016, p. 08).



Tuttavia, l'autore afferma che il motivo principale per utilizzare l'acqua piovana fornita dal sistema citato per le industrie è quello di combinare lo sviluppo sostenibile con la riduzione dei loro costi (LUCAS, 2016).

Per quanto riguarda il riutilizzo dell'acqua piovana residenziale, i principali vantaggi per l'uso dell'architettura sostenibile sono la conservazione dell'ambiente, l'economia, la qualità della vita, il differenziale commerciale, la valutazione immobiliare oltre a una maggiore soddisfazione degli utenti e produttività dei dipendenti e, infine, lo sviluppo di consapevolezza ambientale (GUERRA, 2016).

Infine, il sistema di raccolta dell'acqua piovana può avvenire attraverso il tetto, che è una parte dell'edificio posta sul tetto per proteggere le aree edificate da pioggia, luce solare e altri elementi. Attraverso la forma della superficie dei tetti è possibile convogliare l'acqua piovana destinata a qualche tipo di raccolta, sia attraverso griglie, grondaie e altro (CARVALHO JÚNIOR, 2009).

### **3. MATERIALI E METODI**

La ricerca è un caso di studio con lo scopo di presentare una proposta per un sistema di cattura dell'acqua piovana per fornire il riutilizzo dell'acqua e valutare la fattibilità economica e ambientale del sistema.

L'indagine bibliografica ha costituito il quadro teorico di questa ricerca che affronta la distribuzione dell'acqua in Brasile, la cattura dell'acqua piovana e i sistemi di cattura dell'acqua piovana. Come parametri per effettuare il dimensionamento delle acque pluviali, delle grondaie e dei conduttori sono stati utilizzati i seguenti standard: NBR 5626/2020 confrontato con lo stesso standard NBR 5626 dell'anno 1998, NBR 10844/1989, tutti standard ABNT. L'esempio di utilizzo delle tabelle esposto dal sito ufficiale di Schneider Motobombas (2019) è stato utilizzato anche per il dimensionamento delle pompe e la ricerca di Coutinho *et al.*, (2010), per definire il dimensionamento idraulico.

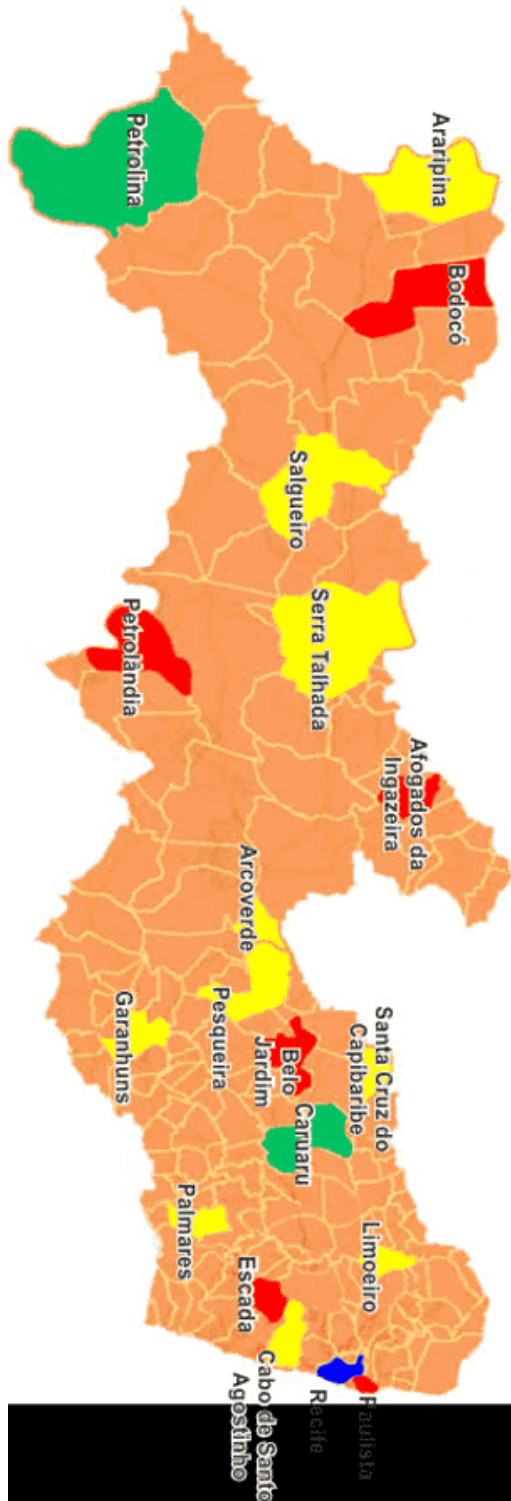


### 3.1 AREA STUDIO

Lo studio in questione è un progetto residenziale unifamiliare situato nella città di Pesqueira nello stato di Pernambuco, come mostrato in Figura 1. È stato modellato in un software che utilizza la tecnologia BIM.

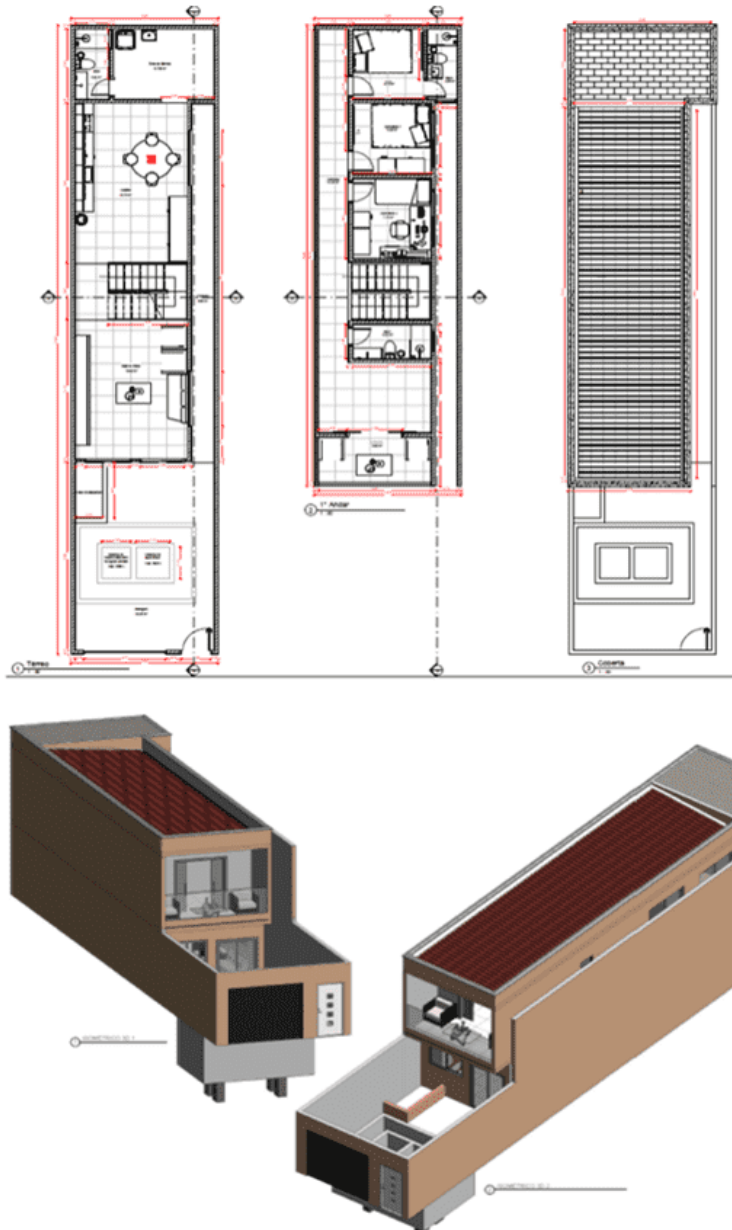


Figura 1: Ubicazione della residenza ricercata



Fonte: CRC PE, 2020.

La figura 2 rappresenta la residenza dove è stato proposto il sistema di captazione dell'acqua piovana. È stato modellato in un software che utilizza la tecnologia BIM



Fonte: L'Autore, 2022.

RC: 140674

Disponibile in: <https://www.nucleodoconhecimento.com.br/ingegneria-civile/raccolta-dellacqua>



### 3.2 METODOLOGIA

Per realizzare il sistema di cattura dell'acqua dalle precipitazioni locali per scopi non potabili, è inizialmente necessario trovare i valori necessari per catturare e immagazzinare questo volume d'acqua. Per questo, è stato eseguito il dimensionamento del sistema di acqua piovana, acqua fredda e pompaggio, tutti conformi ai criteri stabiliti da NBR 10844/1989, 5626/2020, 15527/2007.

Secondo NBR 10844/1989, il flusso di progetto può essere trovato attraverso l'equazione 1:

$$Q = \frac{I.A}{60} \quad \text{Eq. 1}$$

Con l'obiettivo di omogeneizzare le informazioni, la ricerca di Coutinho *et al.*, (2010) ha eseguito equazioni di precipitazioni intense per lo stato di Pernambuco, mostrando così le equazioni per diverse regioni dello stato e, tra queste, Pesqueira. Data l'importanza delle equazioni per intensità, durata e frequenza delle precipitazioni, legate a progetti idraulici e di drenaggio urbano, agricolo e anche autostradale, gli idrogrammi di progetto diventano dipendenti da ietogrammi associati a un periodo di ritorno e a una durata specifica (COUTINHO *et al.*, 2010).

Pertanto, è stato evidenziato dagli autori che le informazioni sulle incognite i-d-f non esistono ancora per molte città del Brasile, con i valori esistenti soggetti a variazioni dovute alla realizzazione delle loro equazioni in diversi periodi dell'anno in diverse metodologie (COUTINHO *et al.*, 2010).

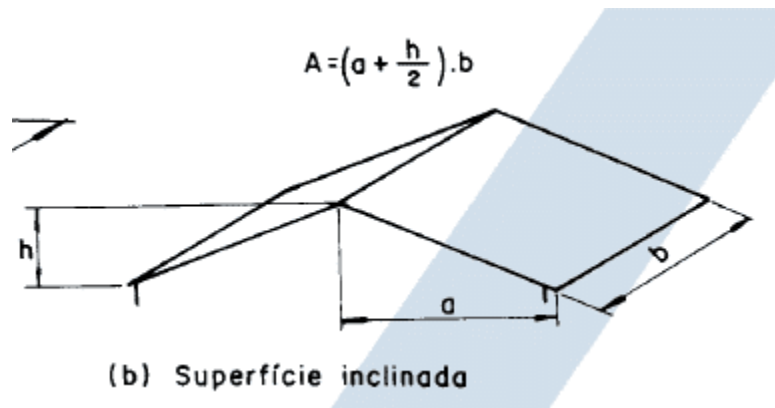
L'intensità delle precipitazioni può essere determinata attraverso l'equazione di intensità, durata e frequenza (IDF). Secondo Coutinho *et al.*, (2010) l'equazione IDF per la città di pescatori è rappresentata dall'equazione 2:

$$i = \frac{497,4 * Tr^{0,2398}}{(t+4,141274)^{0,7527}} \quad \text{Eq. 2}$$

Pertanto, il punto 5.1.2 della NBR 10844/89 suggerisce alcuni valori per il tempo di ritorno secondo le esigenze del progetto, dove  $T = 1$  anno per le aree pavimentate dove possono essere tollerate le pozzanghere;  $T=5$  anni per tetti e/o terrazzi;  $T= 25$  anni per tetti e aree in cui non possono essere tollerati ristagni o straripamenti. Per il progetto in questione è stato considerato un tempo di ritorno dell'investimento di 5 anni.

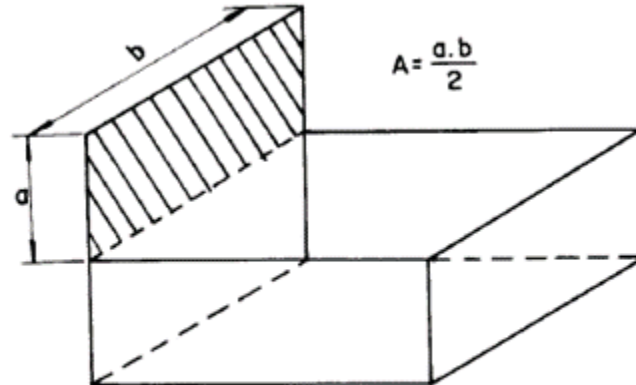
Il punto 5.1.3 della NBR 10844/89 specifica che il tempo di precipitazione deve essere di 5 minuti. NBR 10844/1989 presenta alcune possibilità per stimare l'area di contribuzione in funzione della geometria di progetto. Le figure 3 e 4 presentano le espressioni che rappresentano la configurazione del progetto in questione.

Figura 3: Configurazione del progetto



Fonte: NBR 10844/1989.

Figura 4: Superfícies



(h) Quatro superfícies planas verticais,  
sendo uma com maior altura

Fonte: NBR 10844/1989.

Con il flusso rilevato, è stato possibile determinare le dimensioni della grondaia utilizzata nel progetto, attraverso l'equazione di Manning-Strickler, denominata Equazione 3:

$$Q = K * \frac{S}{n} * Rh^{\frac{2}{3}} * i^{\frac{1}{2}} \quad \text{Eq. 3}$$

Il valore del coefficiente di rugosità ( $n$ ) dipende dal tipo di materiale scelto. La tabella 2 del punto 5.5.7.1 di tale norma determina il valore del coefficiente di rugosità ( $n$ ) in funzione del materiale. Nel progetto in questione è stato adottato materiale plastico per le grondaie, quindi il coefficiente di rugosità utilizzato è stato pari a 0,011.

La determinazione dei conduttori verticali e orizzontali è stata effettuata utilizzando l'abaco di gronda con uscita a spigolo vivo previsto da NBR 10844/1989 e tabella 4 anche da NBR 10844/1989.



Per il dimensionamento del serbatoio dell'acqua piovana è stato utilizzato NBR 15527/2007, che nel suo allegato A suggerisce alcuni modi per trovare il volume del serbatoio. Il volume è stato calcolato utilizzando il metodo pratico inglese e il metodo di Azevedo Neto, adottando il valore più basso riscontrato per il progetto.

Le equazioni 4 e 5 esprimono, rispettivamente, il metodo pratico inglese e il metodo di Azevedo Neto.

$$V = 0,05 * P * A \quad \text{Eq. 4}$$

$$V = 0,042 * P * A * T \quad \text{Eq. 5}$$

La piovosità media necessaria per calcolare i volumi del serbatoio è stata determinata dai dati forniti dall'Agenzia per l'Acqua e il Clima di Pernambuco (APAC)[5] riferiti alla stazione di pioggia 18 nella città di Pesqueira/PE.

Secondo NBR 15527/2007, il volume di acqua piovana utilizzabile può essere determinato mediante l'equazione 6:

$$V = P \cdot A \cdot C \cdot \eta \quad \text{Eq. 6}$$

Dove:

V = volume annuale, mensile o giornaliero

P = precipitazioni medie annuali, mensili o giornaliere

A = area di raccolta (m<sup>2</sup>)

C = coefficiente di deflusso del tetto

$\eta$  = efficienza del sistema di raccolta



Il coefficiente di deflusso dipende dal materiale utilizzato e può variare tra 0,8 e 0,9. Il valore utilizzato per l'efficienza del sistema di cattura  $\eta$  è raccomandato da Tomaz (2003), in cui viene adottato il valore di 0.9.

Per il dimensionamento del serbatoio dell'acqua fredda, NBR 5626/2020 stabilisce diversi criteri per l'esecuzione dei serbatoi. Creder (1991), fornisce tabelle che aiutano nella scelta delle variabili necessarie per determinare la capacità del serbatoio. Il consumo giornaliero può essere espresso attraverso l'equazione 7:

$$Cd = pop * q \quad \text{Eq. 7}$$

Secondo NBR 5626/2020, i serbatoi devono avere sistemi di sollevamento indipendenti. Per il dimensionamento del sistema di pompaggio è stato necessario individuare la portata da misurare e la prevalenza in modo da poter determinare la potenza necessaria del gruppo motore-pompa. Le equazioni 8, 9, 10, 11, 12, 13 e 14 esprimono le variabili necessarie per determinare i parametri sopra menzionati:

$$Q = \frac{Cd}{T} \quad \text{Eq. 8}$$

$$Dr = 1,3 * \left(\frac{T}{24}\right)^{0,25} * Q^{0,5} \quad \text{Eq. 9}$$

$$J = 10,67 * \frac{1}{D^{4,87}} * \left(\frac{Q}{C}\right)^{1,85} \quad \text{Eq. 10}$$

$$\Delta h = J * L \quad \text{Eq. 11}$$

$$Hm = h + \Delta h \quad \text{Eq. 12}$$

$$Hmt = Hms + Hmr \quad \text{Eq. 13}$$

$$P = \frac{1000 * Hmt * Q}{75 * \eta} \quad \text{Eq. 14}$$



### 3.2 ANALISI ECONOMICA E AMBIENTALE

Al fine di determinare l'analisi economico-ambientale dello studio in oggetto, è stata determinata la fattibilità dell'implementazione del sistema in base al volume di prelievo in relazione alla domanda di acqua non potabile e al risparmio nel pagamento della tariffa al concessionario responsabile.

La figura 5 mostra gli importi addebitati dalla Società di Servizi Igienico-Sanitari di Pernambuco (COMPESA)[6] in base alla quantità di m<sup>3</sup> utilizzati nel periodo di 1 mese.

Figura 5 – Valori delle commissioni COMPESA in base al volume mensile utilizzato

#### Consumidores Medidos

Residencial:

Consumo	Valor (R\$)	
Tarifa Social Até 10.000 litros/mês	9,44	↻
Até 10.000 litros/mês	50,50	↻
10.001 a 20.000 litros	5,79	↻
20.001 a 30.000 litros	6,88	↻
30.001 a 50.000 litros	9,48	↻
50.001 a 90.000 litros	11,23	↻
90.001 a 999999.000 litros	21,58	↻

Fonte: COMPESA, 2022.

## 4. RISULTATI

Nella Tabella 1 sottostante sono riportati i risultati ottenuti nella progettazione del sistema pluviale:

Tabella 1: Dimensionamento di grondaie e conduttori

Dimensionamento di grondaie e conduttori	
Intensità di pioggia (I) - mm/h	138,35

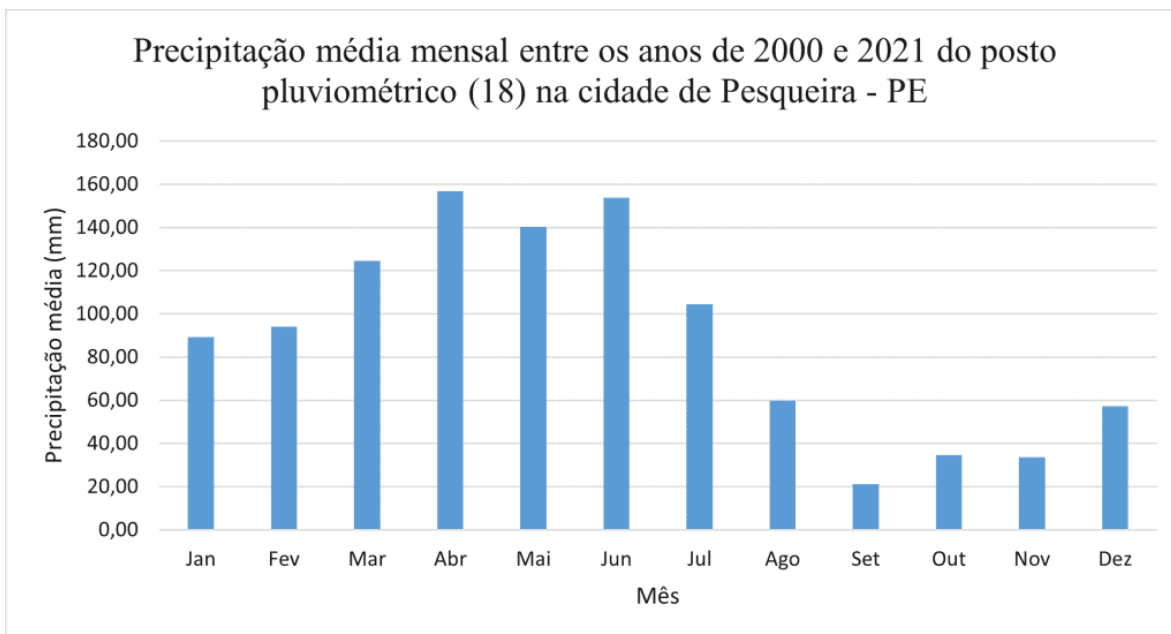




Area Contributiva (A) - m <sup>2</sup>	51,15
Flusso progetto (Q) - L/min	117,95
Base Grondaia (b) - cm	35
Altezza grondaia (h) - cm	17,5
Profondità acqua (H) - mm	117
DN verticale - mm	75
DN orizzontale - mm	100
Fonte: Autore, 2022	

Per determinare la precipitazione media annua nella città di Pesqueira, sono stati consultati i registri di monitoraggio delle precipitazioni dell'Agenzia per l'acqua e il clima di Pernambuco (APAC) negli ultimi 21 anni. Il grafico 1 mostra i dati mensili accumulati da gennaio 2000 a dicembre 2021:

Grafico 1 - Mensile maturato dal 2000 al 2021 a Pesqueira - PE



Fonte: Autore, 2022.

Calcolando la media aritmetica dei valori di precipitazione nel grafico in alto, troviamo il valore di 89,17 mm. Per la determinazione del periodo di poca o nessuna



pioggia (T) del metodo Azevedo Neto, si è adottato che il periodo in cui c'è stata poca o nessuna pioggia è di 5 mesi (agosto, settembre, ottobre, novembre, dicembre), perché in questi mesi le precipitazioni sono state inferiori al valore medio riscontrato. La tabella 2 rappresenta il dimensionamento del serbatoio di acqua piovana.

Tabella 2 - Dimensionamento dell'acqua piovana

Dimensionamento del serbatoio dell'acqua piovana	
Metodo	Volume (L)
Inglese pratico	1454,26
Azevedo Neto	6107,89

Fonte: Autore, 2022.

Scegliendo il valore minore tra i due metodi, possiamo approssimare il volume totale a:

$$V \approx 1500 \text{ L}$$

Sono state pertanto adottate le raccomandazioni presenti in letteratura (CREDER, 1991) riguardanti:

- Serbatoio inferiore: 60% \* Capacità del serbatoio (Cr)
- Serbatoio superiore: 40% \* Capacità del serbatoio (Cr)

Presto:

$$\text{Res. Inf.: } 60\% * 1500 = 900 \text{ L}$$

$$\text{Res. Sup.: } 40\% * 1500 = 600 \text{ L}$$

Approssimando il valore del serbatoio superiore a quello commercialmente più vicino si ha:



## Res. Sup. $\approx 750$ L

Per quanto riguarda il progetto in questione, le suddette raccomandazioni sono state seguite anche se non erano esplicite nella sua versione aggiornata datata 2020. Assumendo che tutte le dimensioni avranno la stessa dimensione ( $a=b=c$ ):

$$V = a^3$$

Sostituendo il volume dei serbatoi inferiori, abbiamo:

- $0,90 = a^3$
- $a = 0,9654$  m
- $a \approx 1$  m

Anche se queste dimensioni soddisfano le esigenze di approvvigionamento della residenza, si è osservato che l'altezza ha un valore basso, fatto che può rendere difficoltosa l'installazione dell'impianto di pompaggio. In tal senso è stata adottata l'altezza di entrambi i serbatoi pari a 2 m, al fine di ottenere una migliore esecuzione delle pompe. Perciò:

Anche se queste dimensioni soddisfano le esigenze di approvvigionamento della residenza, si è osservato che l'altezza ha un valore basso, fatto che può rendere difficoltosa l'installazione dell'impianto di pompaggio. In tal senso è stata adottata l'altezza di entrambi i serbatoi pari a 2 m, al fine di ottenere una migliore esecuzione delle pompe. Perciò:

$$a = b = 1 \text{ m}$$

$$c = 2 \text{ m}$$



Per il dimensionamento della capacità del serbatoio di acqua fredda è stata utilizzata la tabella proposta dal Creder per stimare il consumo *per capita* della residenza. Ipotizzando che la popolazione dell'edificio avrà 6 abitanti e un consumo *per capita* di 200 L/giorno, possiamo trovare il consumo giornaliero dell'abitazione.

$$Cd = pop * q$$

$$Cd = 1200 \text{ L/giorno}$$

La letteratura raccomanda che la capacità del serbatoio contenga il doppio del consumo giornaliero utilizzato, quindi:

$$Cd = 2400 \text{ L/giorno}$$

Con il consumo giornaliero determinato, è stato possibile allocare i volumi per i serbatoi inferiore e superiore:

$$\text{Res. Inf.: } 60\% * 2400 = 1440 \text{ L}$$

$$\text{Res. Sup.: } 40\% * 2400 = 960 \text{ L}$$

$$Cd = 1200 \text{ L/giorno}$$

La letteratura raccomanda che la capacità del serbatoio contenga il doppio del consumo giornaliero utilizzato, quindi:

$$Cd = 2400 \text{ L/giorno}$$

Con il consumo giornaliero determinato, è stato possibile allocare i volumi per i serbatoi inferiore e superiore:

$$\text{Res. Inf.: } 60\% * 2400 = 1440 \text{ L}$$



Res. Sup.:  $40\% \cdot 2400 = 960 \text{ L}$

$$V = a^3$$

- $1,44 = a^3$
- $a = 1,12924 \text{ m}$
- $a \approx 1,15 \text{ m}$

Anche se queste dimensioni soddisfano le esigenze di approvvigionamento della residenza, si è osservato che l'altezza ha un valore basso, fatto che può rendere difficoltosa l'installazione dell'impianto di pompaggio. In tal senso è stata adottata l'altezza di entrambi i serbatoi pari a 2 m, al fine di ottenere una migliore esecuzione delle pompe. Perciò:

Volume inferiore = 2645 L

$$a = b = 1,15 \text{ m}$$

$$c = 2 \text{ m}$$

Dopo aver dimensionato i serbatoi, è necessario calcolare la potenza della pompa necessaria per portare l'acqua al serbatoio superiore. Secondo NBR 5626/20, i sistemi di scarico devono avere almeno due pompe funzionanti indipendentemente l'una dall'altra e devono evitare il fenomeno della cavitazione. Per impianti edili, il rendimento del gruppo motore-pompa può variare tra il 40% e il 75%. Pertanto, la società Schneider Bombas (2019) stabilisce:

- Potenza fino a 2CV – Resa: 50%
- Potenza fino a 12,5CV – Resa: 60%
- Potenza superiore a 12,5CV - Resa: 50%



Il periodo ideale per il funzionamento di una pompa varia tra le 4 ore e le 6 ore. Nel progetto in questione è stato adottato un tempo di funzionamento di 5 ore. La tabella 3 contiene i valori dimensionali per entrambi i sistemi, acqua piovana e acqua fredda.

Tabella 3 - Dimensionamento impianto ascensore

Variabili di dimensionamento	Sistema di ascensore			
	Acqua piovana		Acqua fredda	
	Aspirazione	Repressione	Aspirazione	Repressione
Portata (Q) - m <sup>3</sup> /h	2,4		2,4	
Diametro di scarico (Dr) - mm	32	25	32	25
Diametro aspirazione (Ds) - mm	32	25	32	25
Lunghezza effettiva (L) - m	5,1673	23,532	5,5468	27,3092
Altezza geometrica (h) – m	2	6,44	2	6,69
Lunghezza equivalente (Le) – m	45,7	39,9	45,7	40,4
Perdita di carico unitaria (J) - m/m	0,005706	0,021	0,005706	0,019
Perdita di carico ( $\Delta h$ ) – m	0,29	1,34	0,3	1,29
Altezza manometrica (Hmt) - m	2,29	7,78	2,3	7,98
Rendimento ( $\eta$ ) - %	50		50	
Potenza del gruppo motopompa (P) - hp	0,074		0,076	

Fonte: Autore, 2022.

Dal catalogo delle pompe (SCHNEIDER, 2019) è stato possibile determinare la pompa appropriata per la domanda. È stato scelto il modello BC-98, con potenza pari a 1/3 cv, che oltre ad essere silenzioso risponde adeguatamente alle esigenze dell'edificio.

Sulla base dei dati forniti da Sanepar, possiamo stimare la domanda necessaria per le attività quotidiane. La tabella 4 sottostante mostra il consumo stimato di una casa con sei abitanti.



Tabella 4 - Profilo di utilizzo dell'acqua

PROFILO DEL CONSUMO DELL'ACQUA NELL'ECONOMIA DOMESTICA PER SEI PERSONE			
Utilizzo	Consumo per 1 mese (L)	Consumo per 1 giorno (L)	Consumo per capita (L)
Lavarsi i denti (3 volte al giorno per persona)	180	6	1,5
Bagno doccia elettrico (5 minuti, 1 volta al giorno per ogni persona)	3600	120	30
Sciacquone (8 volte al giorno)	3600	120	30
Lavare i piatti (3 volte al giorno)	2700	90	22,5
Lavare i vestiti/serbatoio (15 minuti 3 volte a settimana)	2880	96	24
Bevendo acqua	360	12	3
Preparazione del cibo	900	30	7,5
Pulizia della casa (1 secchio al giorno)	900	30	7,5
Totale	15120	504	126

Fonte: adattato da Sanepar, 2020.

Secondo Hespanhol (2012), per l'irrigazione di giardini e il lavaggio di terrazze, si può considerare un consumo di 3L/m<sup>2</sup> e 2L/m<sup>2</sup>. Dai valori suggeriti da Hespanhol, e dalle informazioni in Tabella 5, è possibile stimare il fabbisogno idrico per la pulizia e la manutenzione del garage e del giardino, considerando che il garage verrà lavato due volte a settimana e il giardino verrà irrigato 3 volte a settimana, oltre alla richiesta di utilizzo degli scarichi idraulici.

Tabella 5 - Calcolo della domanda non potabile

Domanda mensile non potabile			
Parametri	Box auto	Giardino	Bagno
Superficie (m <sup>2</sup> )	32,20	9,86	-
Volume settimanale (L)	128,78	88,76	900,00
Volume mensile (L)	515,12	355,05	3600,00

Fonte: Autore, 2022.



Il volume totale necessario per soddisfare le richieste di riuso può essere determinato sommando i volumi mensili corrispondenti al giardino, al garage e al volume di scarico della casa.

Perciò:

$$\text{Richiesta} = 515,12 + 355,05 + 3600$$

$$\text{Richiesta} = 4470,17 \text{ L/mese}$$

Stabilito il valore necessario per il volume di riuso e utilizzando l'equazione 6, considerando il coefficiente di deflusso superficiale C pari a 0,8 e un fattore di captazione pari a  $\eta$  pari a 0,9 come raccomandato da Tomaz (2003), è stato possibile valutare il valore economico e ambientale fattibilità del progetto. La tabella 6 mostra i risultati ottenuti in questa verifica.

Tabella 6 - Potenziale finanziamento mensile

Periodo (mese)	Precipitazione media (mm)	Superficie totale (m <sup>2</sup> )	Fabbisogno richiesto (m <sup>3</sup> )	Volume catturato (m <sup>3</sup> )	Percentuale servita (%)	Percentuale mancante (%)
Gen	89,27	47,57	4,48	3,06	68,25	31,75
Feb	94,12	47,57	4,48	3,22	71,95	28,05
Mar	124,60	47,57	4,48	4,27	95,26	4,74
Apr	156,71	47,57	4,48	5,37	119,81	-19,81
Mag	140,26	47,57	4,48	4,80	107,23	-7,23
Giu	153,85	47,57	4,48	5,27	117,62	-17,62
Lug	104,61	47,57	4,48	3,58	79,97	20,03
Ago	59,76	47,57	4,48	2,05	45,69	54,31
Set	21,21	47,57	4,48	0,73	16,21	83,79
Ott	34,65	47,57	4,48	1,19	26,49	73,51
Nov	33,61	47,57	4,48	1,15	25,69	74,31





Dic	57,35	47,57	4,48	1,96	43,85	56,15
-----	-------	-------	------	------	-------	-------

Fonte: Autore, 2022.

Analizzando i dati della Tabella 6, si evince che il sistema di raccolta fornisce il fabbisogno necessario solo nei mesi di aprile, maggio e giugno. Secondo la Figura 5, la tariffa mensile addebitata per le case che consumano fino a 10 m<sup>3</sup> è di R\$ 50,50, che genera una spesa annua di R\$ 606,00. Poiché il volume d'acqua raccolto serve solo tre mesi (aprile, maggio e giugno), vi è una riduzione del valore annuo di R\$ 151,50, che corrisponde a un risparmio del 25% annuo. Dal punto di vista ambientale, l'utilizzo dell'acqua piovana contribuisce alla conservazione e all'uso razionale delle risorse, riducendo sempre più gli impatti causati dalla scarsità.

## 5. CONSIDERAZIONI FINALI

L'attuale situazione della popolazione brasiliana, corrispondente alle crisi idriche riscontrate in diverse città in molti stati brasiliani, chiede urgentemente misure sostenibili che possano preservare le risorse idriche e garantirle per le generazioni future. In considerazione di ciò, la ricerca propone misure di sostenibilità per provocare il riutilizzo dell'acqua piovana in modo che l'ambiente ne sia avvantaggiato e non ancora più attaccato.

Il presente progetto riguardava un sistema di raccolta dell'acqua piovana, in cui, dalle piogge, il tetto residenziale (parte dell'oggetto di questa ricerca), convogliava quest'acqua alle grondaie residenziali, che a loro volta destinavano l'acqua piovana che senza il sistema, verrebbe indirizzato alla cosiddetta grondaia stradale, a un serbatoio creato appositamente per la sua occupazione.

L'acqua immessa nel serbatoio iniziò ad essere riutilizzata in alcuni usi domestici non potabili, come lo sciacquone, il giardinaggio, il lavaggio di pavimenti e automobili, tra gli altri scopi. In questo modo, il riutilizzo ha evitato lo spreco di acqua



piovana, contribuendo anche a mitigare problemi come gli allagamenti nelle strade e tra gli altri fattori negativi causati dalle forti piogge.

Il sistema di raccolta dell'acqua piovana è una proposta interessante in cui ha risparmiato circa 4,48 m<sup>3</sup> di acqua, tuttavia, questo risparmio è stato osservato solo durante i mesi di aprile, maggio e giugno, che sono i mesi più piovosi della regione. Nonostante ciò, si registra un risparmio del 25% sull'importo addebitato annualmente nelle tariffe del concessionario (COMPESA) che rende il progetto interessante, perché pur rappresentando una piccola percentuale rispetto alla spesa iniziale con gli invasi più bassi e l'impianto di pompaggio, a lungo termine diventa una scelta praticabile, oltre a giovare all'ambiente.

Alla luce di quanto esposto, in risposta alla domanda guida di questa ricerca, è stato possibile concludere che in relazione alla captazione dell'acqua piovana attraverso il tetto dell'edificio studiato, è stato possibile minimizzare parzialmente gli allagamenti, nonché la riduzione dell'utilizzo dell'acqua potabile fornita dal concessionario, rendendo il progetto economicamente ed ambientalmente sostenibile per la città di Pesqueira - PE.

## RIFERIMENTI

AGÊNCIA NACIONAL DE ÁGUAS – ANA (BRASIL) - **Segurança hídrica.** Conjuntura dos recursos hídricos: Informe 2020. Disponível em: <http://conjuntura.ana.gov.br/static/media/Capitulo5.a4c79690.pdf>>.

ABNT - ASSOCIAÇÃO BRASILEIRA DE NORMAS TÉCNICAS. Norma Técnica 5626, de Junho de 2020. NBR 5626 - Sistemas prediais de água fria e água quente: Projeto, execução, operação e manutenção, [S. l.], 29 jun. 2020.

ABNT - ASSOCIAÇÃO BRASILEIRA DE NORMAS TÉCNICAS. Norma Técnica 5626, de Setembro de 1998. NBR 5626 - Instalação Predial de Água Fria, [S. l.], 30 out. 1998.

ABNT - ASSOCIAÇÃO BRASILEIRA DE NORMAS TÉCNICAS. Norma Técnica 10844, de dezembro 1989. NBR 10844 – Instalações Prediais de Águas Pluviais.



CARVALHO JÚNIOR, Roberto de. **Instalações Hidráulicas e o Projeto de Arquitetura**. São Paulo: Blucher, 2009, 2ª edição.

COUTINHO, *et al.* **Coletânea De Equações De Chuvas Intensas Para O Estado De Pernambuco**. Simpósio Brasileiro de Recursos Hídricos. 2010.

CRC PE. Subsedes, delegacias e representações. 2022, disponível em: <https://www.crcpe.org.br/institucional/delegacias/>

CREDER, H. **Instalações Hidráulicas e Sanitárias**. 5ª edição, de. LTC. 1991.

FEITOSA, M. L. G. **Análise De Sistema De Captação E Reuso De Água Do Edifício Acqua Home Club**, Na Cidade De Caruaru – PE. Caruaru, 2020.

GUERRA. B. B. **Uso da água como fonte renovável em edificações**. Revista de Arquitetura IMED, 5(2): 4-9, 2016 - ISSN 2318-1109.

GAITÁN, M. C. P e TEIXEIRA, B. A. N. **Aproveitamento de água pluvial e sua relação com ações de conservação de água**: estudo de caso em hospital universitário, São Carlos (SP). Engenharia Sanitaria e Ambiental [online]. 2020, v. 25, n. 1.

LUCAS, F. V. **Sistema De Captação E Aproveitamento De Águas Pluviais Em Indústria De Alimentos**. Brasília, 2016.

LIMA. A. **Captação Da Água Da Chuva Para Consumo Doméstico**. Ariquemes, 2015.

NAÇÕES UNIDAS. **Água**. 2017. Disponível em: <https://unric.org/pt/agua/>

OMS - ORGANIZAÇÃO MUNDIAL DE SAÚDE. **Relatório das Nações Unidas sobre Desenvolvimento dos Recursos Hídricos**. Boletim da Organização Mundial de Saúde, 2017.

PENA, R. F. Alves. "**Distribuição da água no Brasil**"; Brasil Escola. Disponível em: <https://brasilecola.uol.com.br/geografia/distribuicao-agua-no-brasil.htm>. Acesso em 21 de abril de 2022.

PEDRANGELO, Alessandra de Castro; REZENDE, Luciana Cristina Soto Herek; YAMAGUCHI, Natália Ueda. **Avaliação de um sistema residencial para coleta de água de chuva**. Maringá, 2018.



REZENDE, J. H. e TECEDOR, N. **Aproveitamento de água de chuva de cobertura em edificações: dimensionamento do reservatório pelos métodos descritos na NBR 15527.** Revista Ambiente & Água, 2017, v. 12, n. 6.

SALLA, M. R. LOPES, G. B. PEREIRA, C. E. NETO, J. C. M. PINHEIRO, A. M. **Viabilidade técnica de implantação de sistema de aproveitamento de água pluvial para fins não potáveis em universidade.** Ambiente Construído, Porto Alegre, v. 13, n. 2, p. 167-181, 2013.

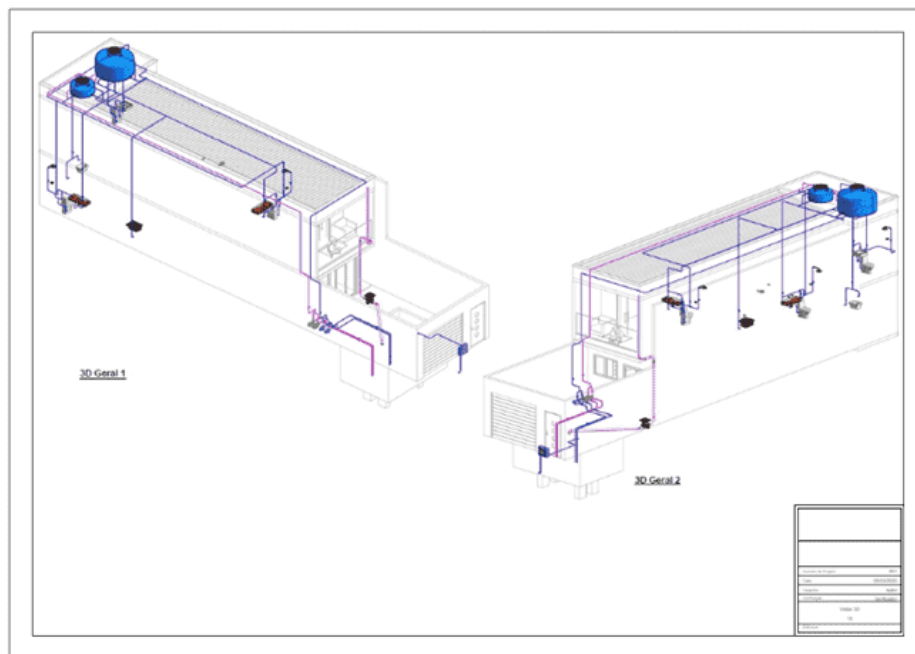
SILVA, Douglas dos Santos. **Análise da utilização de um sistema de reuso de águas pluviais e águas cinzas em uma edificação multifamiliar na cidade de Caruaru-PE.** Caruaru, 2019.

SCHNEIDER MOTOBOMBAS. **Tabela de Seleção de Bombas e Motobombas,** 2019.

SNIS. **Diagnóstico Temático Drenagem e Manejo das Águas Pluviais Urbanas Visão Geral ano de referência 2020.** 2021. Disponível em: [http://www.snis.gov.br/downloads/diagnosticos/ap/2020/DIAGNOSTICO\\_TEMATICO\\_O\\_VISAO\\_GERAL\\_AP\\_SNIS\\_2021.pdf](http://www.snis.gov.br/downloads/diagnosticos/ap/2020/DIAGNOSTICO_TEMATICO_O_VISAO_GERAL_AP_SNIS_2021.pdf)

## ALLEGATI

Allegato A: Idrosanitario 3D





## APPENDICE - NOTA A PIEDI

3. Sistema Nacional de Informações sobre Saneamento (SNIS).
4. Secretaria Nacional de Saneamento do Ministério do Desenvolvimento Regional (SNS/MDR).
5. Agência Pernambucana de Águas e Clima (APAC).
6. Companhia Pernambucana de Saneamento (COMPESA).

Inviato: Maggio 2022.

Approvato: Maggio 2022.

---

<sup>1</sup> Laureando in Ingegneria Civile. ORCID: 0000-0002-7445-1408.

<sup>2</sup> Laurea Magistrale in Ingegneria Civile e Ambientale. ORCID: 0000-0003-1496-6626.