



SISTEMA DE APROVEITAMENTO DE ÁGUAS PLUVIAIS EM RESIDÊNCIA UNIFAMILIAR EM PESQUEIRA -PERNAMBUCO

ARTIGO ORIGINAL

BEZERRA, Francisco Paiva ¹, SANTOS, Wendell José Soares dos ²

BEZERRA, Francisco Paiva. SANTOS, Wendell José Soares dos. **Sistema de aproveitamento de águas pluviais em residência unifamiliar em Pesqueira - Pernambuco**. Revista Científica Multidisciplinar Núcleo do Conhecimento. Ano. 07, Ed. 05, Vol. 06, pp. 33-55. Maio de 2022. ISSN: 2448-0959, Link de acesso: <https://www.nucleodoconhecimento.com.br/engenharia-civil/aproveitamento-de-aguas>

RESUMO

Devido à escassez hídrica e diversos problemas sociais causados pela falta de acesso à água, é notório que a população necessita de alternativas sustentáveis para sanar tais falhas. Nesse contexto, a fim de enfatizar a doutrina acerca do tema e destacar a importância da água de reuso para a preservação do recurso hídrico durante as próximas gerações, o presente artigo, tem como questão norteadora: a utilização de sistema de captação de águas pluviais apresenta viabilidade econômica, técnica e ambiental? Portanto, tem-se como objetivo apresentar uma proposta de um sistema de captação de águas pluviais em uma residência unifamiliar situada na cidade de Pesqueira, Estado de Pernambuco. A metodologia fundamentou-se na realização de cálculos de dimensionamentos variados, os quais apontaram como resultados o fato de o volume total ser necessário para atender as demandas de reuso, sendo determinado através do somatório do volume do jardim, volume da garagem e volume

¹ Graduando em Engenharia Civil. ORCID: 0000-0002-7445-1408.

² Mestre em Engenharia Civil e Ambiental. ORCID: 0000-0003-1496-6626.

RC: 114981

Disponível em: <https://www.nucleodoconhecimento.com.br/engenharia-civil/aproveitamento-de-aguas>



de descarga da residência. Por fim, concluiu-se que, em relação à captação das águas pluviais pelo telhado da edificação estudada, foi possível minimizar parcialmente alagamentos, assim como a redução de utilização de água potável fornecida pela concessionária, tornando-se o projeto viável economicamente e ambientalmente à cidade de Pesqueira PE. Ademais, verificou-se que houve uma economia de 213,9775 L diário no uso de água limpa através do uso do sistema referido, o que gerou um impacto positivo no valor mensal da tarifa de água da concessionária.

Palavras-chave: Escassez hídrica, Águas pluviais, Sistema de captação.

1. INTRODUÇÃO

Os recursos hídricos do Brasil são pautas de interesse público e econômico, gerando crises quando expostos à escassez, uma vez que requerem gestões adequadas, além da devida distribuição a fim de suprir a demanda de toda a população (FEITOSA, 2020). Contudo, segundo a Agência Nacional de Águas e Saneamento Básico (2020), o país conta com a média de 12% de água doce do planeta, sendo, portanto, um dos países mais contemplados pela distribuição da água do mundo.

No entanto, em relação à média populacional é possível observar que a distribuição dos mananciais brasileiros, apresentam divisões hídricas desiguais, como é o caso do Norte do país, em que a quantidade de água é desproporcional à numeração habitacional, estando concentrado o valor de 80% de água para 5% da população (ANA, 2020).

Nesse contexto, a Organização das Nações Unidas (2017), indica que o desperdício de água atual pode acarretar, se ainda for constante, a diminuição de 40% dos recursos hídricos até o ano de 2030, e ainda prevê que com essa diminuição existirá um aumento de 55% da demanda por água no ano de 2050.

Logo, esses dados evidenciam a preocupação ambiental e conservadora das próximas gerações, uma vez que a conscientização sobre a importância da economia

RC: 114981

Disponível em: <https://www.nucleodoconhecimento.com.br/engenharia-civil/aproveitamento-de-aguas>



da água encontra barreiras nos maus hábitos de desperdício da população (PEDRANGELO et al, 2018). Assim, o reaproveitamento da água tornou-se pauta intensiva de discussões governamentais e ambientais com o passar dos anos (SILVA, 2019).

Desta forma, a pesquisa justifica-se pela importância da proteção deste recurso natural que diante de tanto desperdício e aumento de demandas muitas vezes inacessíveis, que se necessita de estudos acerca do tema a fim de alcançar uma preservação adequada. Portanto, surge o seguinte problema de pesquisa: A utilização de sistema de captação de águas pluviais apresenta viabilidade econômica, técnica e ambiental?

A resposta à indagação é positiva pela seguinte hipótese: Através da captação das águas pluviais, pelo telhado de uma edificação, sendo esta água direcionada para um reservatório específico, a água da chuva será armazenada com a finalidade de reduzir o escoamento direto para a via pública, minimizando alagamentos, podendo ser utilizada posteriormente em determinados usos domésticos não potáveis, que possibilitam a redução de utilização de água potável fornecida pela concessionária.

Em vista disso, o presente trabalho objetiva apresentar uma proposta de um sistema de captação de águas pluviais em uma residência da cidade de Pesqueira Pernambuco, a fim de enfatizar a doutrina acerca do tema e destacar a importância da água de reuso para a preservação do recurso hídrico durante as próximas gerações.

2. SITUAÇÃO HÍDRICA NO BRASIL

2.1 DISTRIBUIÇÃO DA ÁGUA NO PAÍS

No Brasil, a maior distribuição de água está concentrada na região Norte, totalizando o número de 68% de toda água no país, sendo a população desta região equivalente a 7% da população nacional. No Sudeste está concentrado 6% da água nacional, e

RC: 114981

Disponível em: <https://www.nucleodoconhecimento.com.br/engenharia-civil/aproveitamento-de-aguas>



no Nordeste apenas 3% dessas reservas, sendo ambas as regiões as mais populosas do Brasil (PENA, 2022). Os maiores índices *per capita* de disponibilidade hídrica nacional estão localizados no Norte, Centro Oeste, e no Sul, que assim como o Norte, apresentam menor densidade populacional e suas bacias hidrográficas possuem maiores vazões (PENA, 2022).

Ainda que em algumas regiões o número de distribuição hídrica seja maior que outras, não se exime o fato de que ainda passem por crises hídricas, sejam elas causadas por desastres ou escassez, sendo necessários constantemente planejamentos, gestão e infraestrutura a fim de assegurar a disponibilidade desse recurso para todos os habitantes, o que não é ocorrente de forma constante (PENA, 2022).

2.2 SANEAMENTO NO BRASIL

A qualidade da chuva é composta por quatro processos, os quais dizem respeito à água antes de atingir o solo, depois de atingir telhados residenciais, a água armazenada e a água consumida. Em todas essas fases, existe a possibilidade de tratamento para que sejam direcionadas ao reuso não potável de forma sustentável, segura e eficaz (LIMA, 2015).

O Sistema Nacional de Informações sobre Saneamento (SNIS), administrado pela Secretaria Nacional de Saneamento do Ministério do Desenvolvimento Regional (SNS/MDR), atua como instrumento de conhecimento acerca dos serviços de saneamento básico sem similar no Brasil (SNIS, 2021).

Dessa forma, o SNIS fornece um conjunto de dados estruturados que favorece a avaliação da evolução de serviços de abastecimento de água, além dos serviços de esgotamento sanitário desde o ano de 1995, além do manejo de resíduos sólidos urbanos desde 2002 e a drenagem e manejo das águas pluviais urbanas desde 2015 (SNIS, 2021). Logo:

RC: 114981

Disponível em: <https://www.nucleodoconhecimento.com.br/engenharia-civil/aproveitamento-de-aguas>



O SNIS norteia atividades como o planejamento e a gestão do setor de saneamento, a formulação de políticas públicas e programas, a definição e monitoramento de metas e atividade de regulação e a fiscalização dos serviços. O SNIS também foi fundamental para a estruturação do marco legal do saneamento, instituído pela Lei no 11.445/2007 e atualizado pela Lei no 14.026/2020 (SNIS, 2021, p. 05).

Os objetivos deste sistema estão pautados no planejamento e execução de políticas públicas além da prestação de orientações sobre a aplicação de recursos, através dos seguintes pontos:

- Conhecimento e avaliação do setor de saneamento;
- Avaliação de desempenho dos serviços;
- Aperfeiçoamento da gestão;
- Orientação de atividades regulatórias e de fiscalização;
- Exercício do controle social.

Nesse sentido, a Secretaria Nacional de Saneamento (SNS, 2021), elaborou um Diagnóstico Temático do módulo Drenagem e Manejo das Águas Pluviais Urbanas tendo como referência o ano de 2020, realizado através de informações e indicadores municipais. Logo, o SNIS (2021) destaca:

Os serviços de drenagem e manejo das águas pluviais urbanas (DMAPU) evitam e atenuam impactos humanos, sociais, ambientais e econômicos resultantes de eventos hidrológicos impactantes. Nessa condição se enquadram inundações, enxurradas e alagamentos que ocorrem em áreas urbanas, especialmente nas que se caracterizam por ocupação desordenada de encostas e áreas naturais de drenagem, resultando na alteração e assoreamento de cursos hídricos e impermeabilização do solo (SNIS, 2021, p. 12).

Esses serviços estão inteiramente ligados ao abastecimento de água, esgotamento sanitário e limpeza urbana e manejo de resíduos sólidos. Os sistemas de drenagem, de coleta de resíduos sólidos (lixo) e de coleta e tratamento de esgotos eficazes evitam que as águas pluviais passem a caracterizar vetores de proliferações de doenças, assim como de poluição em reservas hídricas, direcionadas à sociedade (SNIS, 2021). Com isso:

RC: 114981

Disponível em: <https://www.nucleodoconhecimento.com.br/engenharia-civil/aproveitamento-de-aguas>



A abordagem integrada dos quatro componentes, orientada pela Lei Federal de Saneamento Básico (no 11.445/2007, atualizada pela Lei no 14.026/2020), é parte da evolução do conceito de DMAPU. No passado, a regra geral era afastar o mais rápido possível as águas pluviais de pontos de retenção, transferindo eventos hidrológicos para áreas à jusante (abaixo do ponto de ocorrência) (SNIS, 2021, p. 12).

O sistema ainda destaca que atualmente há priorização de soluções à drenagem sustentável (faixas, valas de infiltração), infraestruturas de amortecimento de vazões (reservatórios ou bacias de retenção e detenção, lagos, piscinões), parques lineares (SNIS, 2021).

Nessa linha de raciocínio, sabe-se que a captação de água pluvial pode servir aos consumos não potáveis, realizada através das calhas que direcionam a água até um reservatório a parte, onde os resíduos e impurezas são eliminados, fato que unificado aos planejamentos e outros fatores necessários mencionados anteriormente tendo em base o SNIS, contribui com o escoamento em via pública, além de reduzir os impactos causados pelo excesso de água das chuvas (REZENDE e TECEDOR, 2017).

2.3 SISTEMAS DE CAPTAÇÃO DE ÁGUAS PLUVIAIS

Os sistemas de captação de águas são utilizados em todo o mundo desde a antiguidade, existindo registros de sua utilização pelas civilizações Maias, Incas e entre outras. Dessa forma, trata-se da captação da água da chuva por meio de calhas, coberturas ou outras formas de direcionamento desta água até um reservatório que pode ser uma cisterna, ou outras modalidades do mesmo, a fim de tornar possível a sua reutilização não potável (LUCAS, 2016).

Dessa forma, o século XXI foi marcado pela implementação geral desse sistema devido ao crescimento populacional, além de outros aspectos financeiros, uma vez que estes são fatores que afetam a segurança hídrica. Logo, o reuso dessas águas passaram a ser destinados aos consumos não potáveis (LUCAS, 2016). Neste sentido, o autor:

RC: 114981

Disponível em: <https://www.nucleodoconhecimento.com.br/engenharia-civil/aproveitamento-de-aguas>



Os principais motivos que levam à decisão para se utilizar água de chuva são basicamente os seguintes: Conscientização e sensibilidade da necessidade da conservação da água; Região com disponibilidade hídrica menor que 1200 m³ /habitante x ano; Elevadas tarifas de água das concessionárias públicas; Retorno dos investimentos (*payback*) muito rápido; Instabilidade do fornecimento de água pública; Exigência de lei específica; Locais onde a estiagem é maior que 5 meses (LUCAS, 2016, p. 08).

Ainda, é mencionado pelo autor que o motivo principal do uso de águas das chuvas trazidas pelo sistema referido para indústrias, é aliar o desenvolvimento sustentável à diminuição de custos das mesmas (LUCAS, 2016).

Em relação o reuso de águas pluviais residenciais, os principais benefícios para o uso de uma arquitetura sustentável são a preservação do meio ambiente, economia, qualidade de vida, diferencial de negócio, valorização imobiliária além da maior satisfação dos usuários e produtividade dos funcionários e por fim, o desenvolvimento da consciência ambiental (GUERRA, 2016).

Por fim, o sistema de captação da água de chuva pode ocorrer através da cobertura, sendo esta uma parte da edificação situada no telhado com o objetivo de proteger as áreas construídas contra chuvas, raios solares e entre outros elementos. Através do formato da superfície das coberturas é possível o direcionamento das águas pluviais destinadas a algum tipo de captação, sejam eles por meio de grelhas, calhas, e entre outros (CARVALHO JÚNIOR, 2009).

3. MATERIAIS E MÉTODOS

A pesquisa trata-se de um estudo de caso com a finalidade de apresentar uma proposta de um sistema de captação de águas pluviais para proporcionar o reaproveitamento da água e avaliar a viabilidade econômica e ambiental do sistema.

O levantamento bibliográfico compôs o referencial teórico desta pesquisa abordando sobre a distribuição de água no Brasil, a captação de águas pluviais e os sistemas de captação de águas pluviais. Como parâmetros para realização dos dimensionamentos

RC: 114981

Disponível em: <https://www.nucleodoconhecimento.com.br/engenharia-civil/aproveitamento-de-aguas>



de águas pluviais, calhas e condutores, foram utilizadas as normas: NBR 5626/2020 em comparação com mesma norma NBR 5626 do ano de 1998, NBR 10844/1989, todas normas da ABNT. Também foi utilizado o exemplo de utilização de tabelas exposto por pelo site oficial de Schneider Motobombas (2019) para dimensionamento das bombas e a pesquisa de Coutinho *et al.*, (2010), a fim de definir o dimensionamento hidráulico.

3.1 ÁREA DE ESTUDO

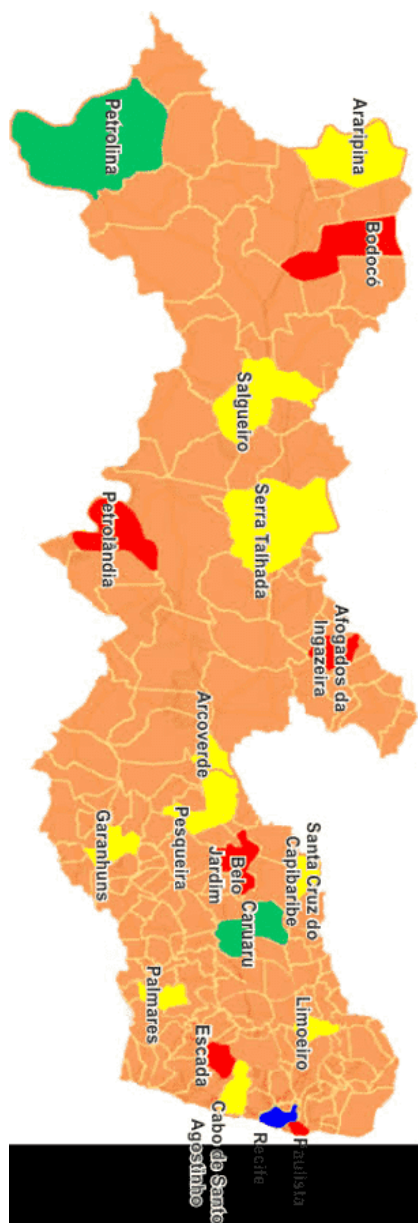
O estudo em questão trata-se de um projeto residencial unifamiliar localizado na cidade de Pesqueira no estado de Pernambuco conforme Figura 1. O mesmo foi modelado em software que utiliza tecnologia BIM.

RC: 114981

Disponível em: <https://www.nucleodoconhecimento.com.br/engenharia-civil/aproveitamento-de-aguas>



Figura 1: Localização da residência objeto da pesquisa.



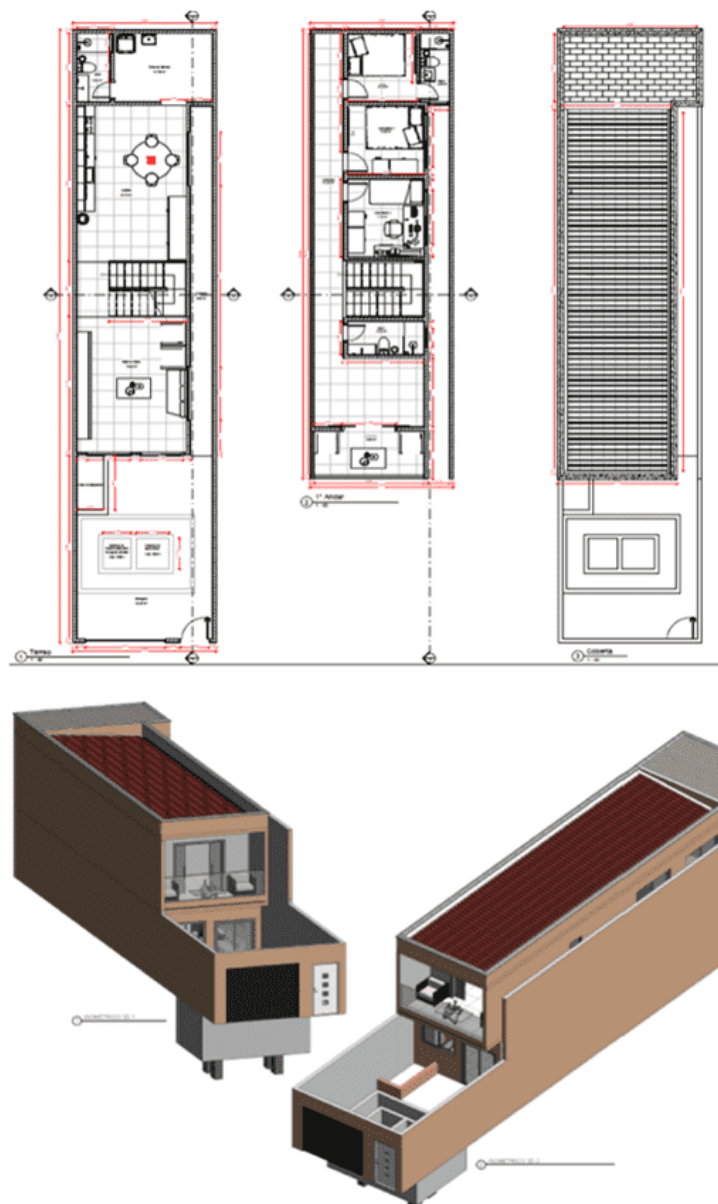
Fonte: CRC PE, 2020.

RC: 114981

Disponível em: <https://www.nucleodoconhecimento.com.br/engenharia-civil/aproveitamento-de-aguas>



A Figura 2 representa a residência onde o sistema de captação de águas pluviais foi proposto. Ela foi modelada em software que utiliza tecnologia BIM.



Fonte: O Autor, 2022.

RC: 114981

Disponível em: <https://www.nucleodoconhecimento.com.br/engenharia-civil/aproveitamento-de-aguas>



3.2 METODOLOGIA

Para a realização do sistema de captação de águas provenientes da precipitação local para fins de uso não potável, inicialmente é necessário encontrar os valores necessários para captação e armazenamento desse volume hídrico. Para isto, foram realizados dimensionamentos para o sistema pluvial, água fria e bombeamento, todos estes obedecendo os critérios estabelecidos pela NBR 10844/1989, 5626/2020, 15527/2007.

De acordo com a NBR 10844/1989, a vazão de projeto pode ser encontrada através da equação 1:

$$Q = \frac{I.A}{60} \quad \text{Eq. 1}$$

Ao objetivar homogeneizar a informação, a pesquisa de Coutinho *et al.*, (2010) executou equações de chuvas intensas para o estado de Pernambuco, evidenciando assim, as equações para diversas regiões do estado, e entre elas, Pesqueira. Diante da importância de equações de intensidade, duração e frequência das chuvas, ligadas aos projetos hidráulicos e à drenagem urbana, agrícola e até de rodovias, os hidrogramas de projetos passam a ser dependentes de hietogramas associados a um período de retorno e a uma duração determinada (COUTINHO *et al.*, 2010).

Logo, foi destacado pelos autores que as informações acerca das incógnitas i-d-f ainda não existem para muitas cidades do Brasil, sendo os valores existentes sujeitos a variações devido à realização de suas equações em diferentes épocas dos anos em diferentes metodologias (COUTINHO *et al.*, 2010).

A intensidade pluviométrica pode ser determinada através da equação intensidade, duração e frequência (IDF). Segundo Coutinho *et al.*, (2010) a equação IDF para a cidade de pesqueira é representada pela equação 2:

RC: 114981

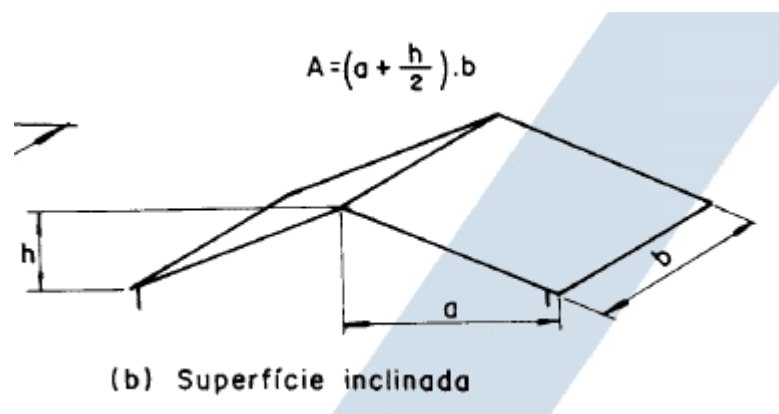
Disponível em: <https://www.nucleodoconhecimento.com.br/engenharia-civil/aproveitamento-de-aguas>

$$i = \frac{497,4 * Tr^{0,2398}}{(t+4,141274)^{0,7527}} \quad \text{Eq. 2}$$

Dessa forma, o item 5.1.2 da NBR 10844/89 sugere alguns valores para o tempo de retorno de acordo com a necessidade do projeto, sendo T = 1 ano para áreas pavimentadas onde empoçamentos possam ser tolerados; T=5 anos para coberturas e/ou terraços; T= 25 anos para coberturas e áreas onde empoçamento ou extravasamento não possa ser tolerado. Para o projeto em questão foi considerado um tempo de retorno de 5 anos.

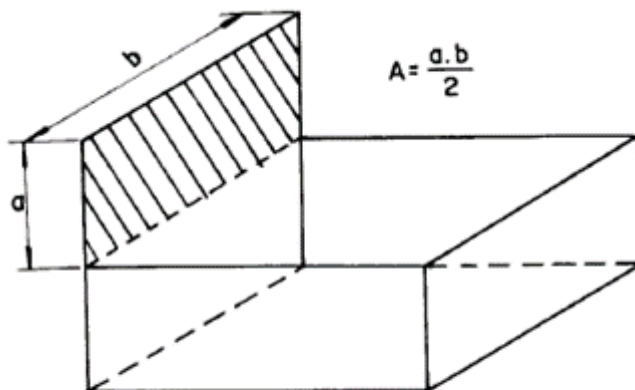
O item 5.1.3 da NBR 10844/89 especifica que o tempo de precipitação deve ser de 5 minutos. NBR 10844/1989 apresenta algumas possibilidades para a estimativa da área de contribuição dependendo da geometria do projeto. As Figuras 3 e 4 apresentam as expressões que representam a configuração do projeto em questão.

Figura 3: Configuração do Projeto



Fonte: NBR 10844/1989.

Figura 4: Superfícies



(h) Quatro superfícies planas verticais,
sendo uma com maior altura

Fonte: NBR 10844/1989

Com a vazão encontrada, foi possível determinar as dimensões da calha utilizada no projeto, através da equação de Manning-Strickler, nomeada como Equação 3:

$$Q = K * \frac{S}{n} * R h^{\frac{2}{3}} * i^{\frac{1}{2}} \quad \text{Eq. 3}$$

O valor do coeficiente de rugosidade (n) depende do tipo de material escolhido. A tabela 2 do item 5.5.7.1 da referida norma, determina o valor do coeficiente de rugosidade (n) em função do material. No projeto em questão foi adotado o material plástico para as calhas, portanto o coeficiente de rugosidade utilizado foi igual a 0,011.

A determinação dos condutores verticais e horizontais foram realizados através do ábaco de calha com saída em aresta viva disponibilizado pela NBR 10844/1989 e da tabela 4 também da NBR 10844/1989.

Para o dimensionamento do reservatório de águas pluviais foi utilizado a NBR 15527/2007, que em seu Anexo A sugere algumas maneiras de encontrar o volume

RC: 114981

Disponível em: <https://www.nucleodoconhecimento.com.br/engenharia-civil/aproveitamento-de-aguas>



do reservatório. O volume foi calculado utilizando o método prático inglês e o método de Azevedo Neto, adotando para o projeto o menor valor encontrado.

As equações 4 e 5, expressam respectivamente o método prático inglês e o método de Azevedo Neto.

$$V = 0,05 * P * A \quad \text{Eq. 4}$$

$$V = 0,042 * P * A * T \quad \text{Eq. 5}$$

A pluviosidade média necessária para o cálculo dos volumes do reservatório foi determinada a partir de dados disponibilizados pela Agência Pernambucana de Águas e Clima (APAC) referente ao posto pluviométrico 18 na cidade de Pesqueira/PE.

Segundo a NBR 15527/2007, o volume de água pluvial aproveitável pode ser determinado através da equação 6:

$$V = P \cdot A \cdot C \cdot \eta \quad \text{Eq. 6}$$

Onde:

V = volume anual, mensal ou diário

P = precipitação média anual, mensal ou diária

A = área de coleta (m²)

C = coeficiente de escoamento superficial da cobertura

η = eficiência do sistema de captação

RC: 114981

Disponível em: <https://www.nucleodoconhecimento.com.br/engenharia-civil/aproveitamento-de-aguas>



O coeficiente de escoamento superficial depende do material utilizado e pode variar entre 0,8 e 0,9. O valor utilizado para a eficiência do sistema de captação η é recomendado por Tomaz (2003), no qual é adotado o valor de 0,9.

Para o dimensionamento do reservatório de água fria, a NBR 5626/2020 estabelece vários critérios para a execução dos reservatórios. Creder (1991), disponibiliza tabelas que auxiliam na escolha das variáveis necessárias para a determinação da capacidade do reservatório. O consumo diário pode ser expresso através da equação 7:

$$Cd = pop * q \quad \text{Eq. 7}$$

Segundo a NBR 5626/2020, os reservatórios devem possuir sistemas elevatórios independentes. Para o dimensionamento do sistema de bombeamento foi necessário encontrar a vazão a ser calculada e a altura manométrica para que se possa determinar a potência necessária do conjunto motor-bomba. As equações 8, 9, 10, 11, 12, 13 e 14 expressam as variáveis necessárias para a determinação dos parâmetros mencionados anteriormente:

RC: 114981

Disponível em: <https://www.nucleodoconhecimento.com.br/engenharia-civil/aproveitamento-de-aguas>



$$Q = \frac{Cd}{T} \quad \text{Eq. 8}$$

$$Dr = 1,3 * \left(\frac{T}{24}\right)^{0,25} * Q^{0,5} \quad \text{Eq. 9}$$

$$J = 10,67 * \frac{1}{D^{4,87}} * \left(\frac{Q}{C}\right)^{1,85} \quad \text{Eq. 10}$$

$$\Delta h = J * L \quad \text{Eq. 11}$$

$$Hm = h + \Delta h \quad \text{Eq. 12}$$

$$Hmt = Hms + Hmr \quad \text{Eq. 13}$$

$$P = \frac{1000 * Hmt * Q}{75 * \eta} \quad \text{Eq. 14}$$

3.2 ANÁLISE ECONÔMICA E AMBIENTAL

Para a determinação da análise econômica e ambiental do estudo em questão foi determinada a viabilidade de implantação do sistema baseado no volume de captação em relação à demanda de água não potável e da economia no pagamento da tarifa para a concessionária responsável.

A Figura 5 mostra os valores cobrados pela Companhia Pernambucana de Saneamento (COMPESA) em função da quantidade de m³ utilizados no período de 1 mês.



Figura 5 – Valores de Tarifa da COMPESA em função do volume mensal utilizado

Consumidores Medidos

Residencial:

Consumo	Valor (R\$)	
Tarifa Social Até 10.000 litros/mês	9,44	↻
Até 10.000 litros/mês	50,50	↻
10.001 a 20.000 litros	5,79	↻
20.001 a 30.000 litros	6,88	↻
30.001 a 50.000 litros	9,48	↻
50.001 a 90.000 litros	11,23	↻
90.001 a 999999.000 litros	21,58	↻

Fonte: COMPESA, 2022.

4. RESULTADOS

A Tabela 1 a seguir mostra os resultados obtidos no dimensionamento do sistema de águas pluviais:

Tabela 1: Dimensionamento de Calhas e Condutores

Dimensionamento de Calhas e Condutores	
Intensidade pluviométrica (I) - mm/h	138,35
Área de Contribuição (A) - m ²	51,15
Vazão de Projeto (Q) - L/min	117,95
Base da Calha (b) - cm	35
Altura da calha (h) - cm	17,5
Lâmina d'água (H) - mm	117
DN Vertical - mm	75
DN Horizontal - mm	100
Fonte: Autor, 2022	

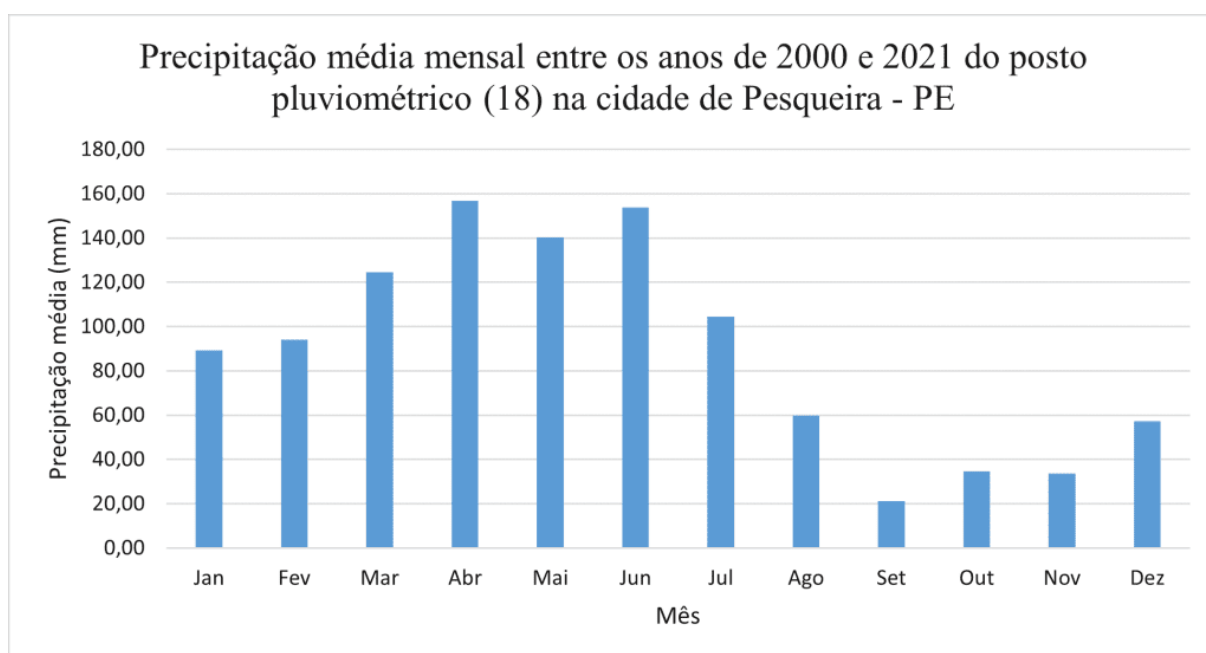
RC: 114981

Disponível em: <https://www.nucleodoconhecimento.com.br/engenharia-civil/aproveitamento-de-aguas>



Para a determinação da precipitação média anual da cidade de Pesqueira, foi consultado os registros de monitoramento pluviométrico da Agência Pernambucana de Águas e Clima (APAC) dos últimos 21 anos. O gráfico 1 apresenta os acumulados mensais registrados de janeiro de 2000 a dezembro de 2021:

Gráfico 1 - Acumulados mensais no período de 2000 a 2021 em Pesqueira - PE



Fonte: Autor, 2022

Calculando a média aritmética dos valores de precipitação do gráfico acima, encontra-se o valor de 89,17 mm. Para a determinação do período de pouca chuva ou nenhuma (T) do método de Azevedo Neto, foi adotado que o período em que ocorreu pouca ou nenhuma chuva foi de 5 meses (agosto, setembro, outubro, novembro, dezembro), pois nesses meses a precipitação foi inferior ao valor médio encontrado. A Tabela 2 representa o dimensionamento do Reservatório de águas pluviais.

RC: 114981

Disponível em: <https://www.nucleodoconhecimento.com.br/engenharia-civil/aproveitamento-de-aguas>



Tabela 2 – Dimensionamento de Águas Pluviais

Dimensionamento Reservatório de Águas Pluviais	
Método	Volume (L)
Prático Inglês	1454,26
Azevedo Neto	6107,89

Fonte: Autor, 2022

Escolhendo o menor valor entre os dois métodos, podemos aproximar o volume total para:

$$V \approx 1500 \text{ L}$$

Diante disso, foram adotadas as recomendações encontradas na literatura (CREDER, 1991) que diz respeito a:

- Reservatório Inferior: 60% * Capacidade do reservatório (Cr)
- Reservatório Superior: 40% * Capacidade do reservatório (Cr)

Logo:

$$\text{Res. Inf.: } 60\% * 1500 = 900 \text{ L}$$

$$\text{Res. Sup.: } 40\% * 1500 = 600 \text{ L}$$

Aproximando o valor do reservatório superior para o comercialmente mais próximo, temos:

$$\text{Res. Sup. } \approx 750 \text{ L}$$

RC: 114981

Disponível em: <https://www.nucleodoconhecimento.com.br/engenharia-civil/aproveitamento-de-aguas>



Em relação ao projeto em questão, as recomendações mencionadas foram seguidas mesmo que elas não tenham sido explícitas em sua versão atualizada datada no ano de 2020. Adotando que todas as dimensões, terão o mesmo tamanho ($a=b=c$):

$$V = a^3$$

Substituindo o volume dos reservatórios inferiores, temos que:

- $0,90 = a^3$
- $a = 0,9654 \text{ m}$
- $a \approx 1 \text{ m}$

Mesmo que essas dimensões atendam às necessidades de abastecimento da residência, foi observado que a altura possui um valor baixo, fato que pode dificultar a instalação do sistema de bombeamento. Nesse sentido, foi adotada a altura de ambos os reservatórios equivalente a 2 m, com a finalidade de obter uma melhor execução das bombas. Portanto:

Volume Inferior = 2000 L

$$a = b = 1 \text{ m}$$

$$c = 2 \text{ m}$$

Para o dimensionamento da capacidade do reservatório de água fria, utilizou-se a tabela proposta por Creder para a estimativa do consumo per capita da residência. Adotando que a população da edificação terá 6 habitantes e um consumo per capita de 200 L/dia, podemos encontrar o consumo diário da residência.

$$Cd = pop * q$$

$$Cd = 1200 \text{ L/dia}$$

RC: 114981

Disponível em: <https://www.nucleodoconhecimento.com.br/engenharia-civil/aproveitamento-de-aguas>



A literatura recomenda que a capacidade do reservatório contenha o dobro do consumo diário utilizado, portanto:

$$Cd = 2400 \text{ L/dia}$$

Com o consumo diário determinado pôde-se alocar os volumes para os reservatórios inferiores e superiores:

$$\text{Res. Inf.: } 60\% * 2400 = 1440 \text{ L}$$

$$\text{Res. Sup.: } 40\% * 2400 = 960 \text{ L}$$

$$Cd = 1200 \text{ L/dia}$$

A literatura recomenda que a capacidade do reservatório contenha o dobro do consumo diário utilizado, portanto:

$$Cd = 2400 \text{ L/dia}$$

Com o consumo diário determinado pôde-se alocar os volumes para os reservatórios inferiores e superiores:

$$\text{Res. Inf.: } 60\% * 2400 = 1440 \text{ L}$$

$$\text{Res. Sup.: } 40\% * 2400 = 960 \text{ L}$$

$$V = a^3$$

- $1,44 = a^3$
- $a = 1,12924 \text{ m}$
- $a \approx 1,15 \text{ m}$

RC: 114981

Disponível em: <https://www.nucleodoconhecimento.com.br/engenharia-civil/aproveitamento-de-aguas>



Mesmo que essas dimensões atendam às necessidades de abastecimento da residência, foi observado que a altura possui um valor baixo, fato que pode dificultar a instalação do sistema de bombeamento. Nesse sentido, foi adotada a altura de ambos os reservatórios equivalente a 2 m, com a finalidade de obter uma melhor execução das bombas. Portanto:

Volume Inferior = 2645 L

$a = b = 1,15 \text{ m}$

$c = 2 \text{ m}$

Após o dimensionamento dos reservatórios é necessário calcular a potência da bomba necessária para elevar a água até o reservatório superior. Conforme a NBR 5626/20 os sistemas de recalque devem possuir no mínimo duas bombas com funcionamento independente entre si e devem evitar o fenômeno de cavitação. Para instalações prediais, o rendimento do conjunto motor-bomba pode variar entre 40% e 75%. Dessa forma, a empresa Schneider Bombas (2019) estabelece:

- Potência de até 2CV – Rendimento: 50%
- Potência de até 12,5CV – Rendimento: 60%
- Potência superior a 12,5CV – Rendimento: 50%

O período ideal para o funcionamento de uma bomba varia entre 4 horas e 6 horas. No projeto em questão foi adotado um tempo de funcionamento de 5 horas. A tabela 3 contém os valores dimensionados para ambos os sistemas, pluvial e água fria.

Tabela 3 – Dimensionamento do sistema elevatório

Variáveis dimensionamento	de	Sistema Elevatório			
		Água Pluvial		Água Fria	
		Sucção	Recalque	Sucção	Recalque

RC: 114981

Disponível em: <https://www.nucleodoconhecimento.com.br/engenharia-civil/aproveitamento-de-aguas>



Vazão (Q) – m³/h	2,4		2,4	
Diâmetro de recalque (Dr) – mm	32	25	32	25
Diâmetro de sucção (Ds) – mm	32	25	32	25
Comprimento real (L) – m	5,1673	23,532	5,5468	27,3092
Altura geométrica (h) – m	2	6,44	2	6,69
Comprimento equivalente (Le) – m	45,7	39,9	45,7	40,4
Perda de carga unitária (J) – m/m	0,005706	0,021	0,005706	0,019
Perda de carga (Δh) – m	0,29	1,34	0,3	1,29
Altura manométrica (Hmt) – m	2,29	7,78	2,3	7,98
Rendimento (η) - %	50		50	
Potência do conjunto motor-bomba (P) – cv	0,074		0,076	

Fonte: Autor, 2022

A partir do catálogo de bombas (SCHNEIDER, 2019) foi possível determinar a bomba adequada para a demanda. Foi escolhido o modelo BC-98 com potência igual a 1/3 cv, que além de ser silencioso atende adequadamente a solicitação da edificação.

A partir de dados disponibilizados pela Sanepar, podemos estimar a demanda necessária para atividades cotidianas. A Tabela 4 a seguir apresenta a estimativa de consumo de uma residência com seis habitantes.

Tabela 4 – Perfil de uso de água

PERFIL DO USO DA ÁGUA NA ECONOMIA DOMÉSTICA PARA SEIS PESSOAS
--

RC: 114981

Disponível em: <https://www.nucleodoconhecimento.com.br/engenharia-civil/aproveitamento-de-aguas>



Uso	Consumo para 1 mês (L)	Consumo para 1 dia (L)	Consumo per capita (L)
Escovar os dentes (3 vezes por dia cada pessoa)	180	6	1,5
Banho de chuveiro elétrico (5 minutos, 1 vez ao dia para cada pessoa)	3600	120	30
Descarga do sanitário (8 vezes por dia)	3600	120	30
Lavar a louça (3 vezes por dia)	2700	90	22,5
Lavar roupa/tanque (15 minutos 3 vezes por semana)	2880	96	24
Água para ingestão	360	12	3
Preparo de alimentos	900	30	7,5
Limpeza de casa (1 balde por dia)	900	30	7,5
Total	15120	504	126

Fonte: Adaptado de Sanepar, 2020

Segundo Hespanhol (2012), para irrigação de jardins e lavagem de pátios, pode-se considerar um consumo de 3L/m² e 2L/m². A partir dos valores sugeridos por Hespanhol, e das informações da tabela 5 pode-se estimar a demanda hídrica para limpeza e manutenção da garagem e jardim considerando que a lavagem da garagem acontecerá 2 vezes por semana e a irrigação do jardim 3 vezes por semana, bem como a demanda para utilização de descargas hidráulicas.

Tabela 5 – Cálculo de demanda não potável

Demanda mensal não potável			
Parâmetros	Garagem	Jardim	Banheiro
Área (m ²)	32,20	9,86	-

RC: 114981

Disponível em: <https://www.nucleodoconhecimento.com.br/engenharia-civil/aproveitamento-de-aguas>



Volume semanal (L)	128,78	88,76	900,00
Volume mensal (L)	515,12	355,05	3600,00

Fonte: Autor, 2022

O volume total necessário para atender as demandas de reuso pode ser determinado através do somatório dos volumes mensais correspondentes ao jardim, garagem e volume de descarga da residência.

Portanto:

$$\text{Demanda} = 515,12 + 355,05 + 3600$$

$$\text{Demanda} = 4470,17 \text{ L/mês}$$

Estabelecido o valor necessário para o volume de reuso e usando a equação 6, considerando o coeficiente de escoamento superficial C igual a 0,8 e um fator de captação igual η igual a 0,9 como recomenda Tomaz (2003), foi possível avaliar a viabilidade econômica e ambiental do projeto. A tabela 6 mostra os resultados obtidos nesta verificação.

Tabela 6 – Potencial de captação mensal

Período (mês)	Precipitação média (mm)	Área Total (m²)	Demanda necessária (m³)	Volume captado (m³)	Percentual atendido (%)	Percentual faltante (%)
Jan	89,27	47,57	4,48	3,06	68,25	31,75
Fev	94,12	47,57	4,48	3,22	71,95	28,05
Mar	124,60	47,57	4,48	4,27	95,26	4,74
Abr	156,71	47,57	4,48	5,37	119,81	-19,81

RC: 114981

Disponível em: <https://www.nucleodoconhecimento.com.br/engenharia-civil/aproveitamento-de-aguas>



Mai	140,26	47,57	4,48	4,80	107,23	-7,23
Jun	153,85	47,57	4,48	5,27	117,62	-17,62
Jul	104,61	47,57	4,48	3,58	79,97	20,03
Ago	59,76	47,57	4,48	2,05	45,69	54,31
Set	21,21	47,57	4,48	0,73	16,21	83,79
Out	34,65	47,57	4,48	1,19	26,49	73,51
Nov	33,61	47,57	4,48	1,15	25,69	74,31
Dez	57,35	47,57	4,48	1,96	43,85	56,15

Fonte: Autor, 2022

Analisando as informações da tabela 6, percebe-se que o sistema de captação apenas abastece a demanda necessária nos meses de abril, maio e junho. De acordo com a Figura 5, o valor da tarifa mensal cobrada para residências que consomem até 10 m³ é de R\$ 50,50, o que gera um gasto anual de R\$ 606,00. Como o volume captado de água atende apenas a três meses (abril, maio e junho) há uma redução no valor anual de R\$ 151,50 que corresponde a uma economia de 25% por ano. Do ponto de vista ambiental, o aproveitamento da água pluvial contribui para a preservação e o uso racional dos recursos, diminuindo cada vez mais os impactos causados pela escassez.

5. CONSIDERAÇÕES FINAIS

A situação atual da população brasileira correspondente às crises hídricas encontradas em várias cidades de muitos estados brasileiros, anseia urgentemente medidas sustentáveis que possam preservar os recursos hídricos e garanti-los às futuras gerações. Diante disso, a pesquisa propõe medidas de sustentabilidade para ocasionar a reutilização de águas pluviais de maneira que o meio ambiente seja beneficiado e não ainda mais agredido.

RC: 114981

Disponível em: <https://www.nucleodoconhecimento.com.br/engenharia-civil/aproveitamento-de-aguas>



O presente projeto tratou-se de um sistema de captação de águas pluviais, em que a partir das chuvas, o telhado residencial (parte do objeto desta pesquisa), direcionou essa água até as calhas residenciais, que por sua vez destinaram a água pluvial que sem o sistema seria encaminhada para a chamada sarjeta das ruas, para um reservatório criado especificamente à sua ocupação.

A água posta no reservatório passou a ser reaproveitada em determinados usos domésticos não potáveis, como nas descargas, jardinagem, lavagem de pisos e carros e entre outras finalidades. Dessa forma, a reutilização impediu o desperdício das águas pluviais, ajudando também na mitigação de problemas como alagamentos nas ruas e entre outros fatores negativos trazidos por grandes chuvas.

O sistema de captação de águas pluviais é uma proposta interessante na qual permitiu a economia de aproximadamente 4,48 m³ de água, no entanto, essa economia só pôde ser constatada durante os meses de abril, maio e junho, que são os meses mais chuvosos da região. Mesmo assim, há uma economia de 25% no valor cobrado anualmente nas tarifas da concessionária (COMPESA) o que torna o projeto interessante, pois mesmo representando um percentual pequeno quando comparado ao gasto inicial com os reservatórios inferiores e o sistema elevatório, a longo prazo se torna uma escolha viável, além de beneficiar o meio ambiente.

Diante do que foi exposto, em resposta à pergunta norteadora desta pesquisa, foi possível concluir que em relação à captação das águas pluviais pelo telhado da edificação estudada, foi possível minimizar parcialmente alagamentos, assim como a redução de utilização de água potável fornecida pela concessionária, tornando-se o projeto viável economicamente e ambientalmente à cidade de Pesqueira - PE.

RC: 114981

Disponível em: <https://www.nucleodoconhecimento.com.br/engenharia-civil/aproveitamento-de-aguas>



REFERÊNCIAS

AGÊNCIA NACIONAL DE ÁGUAS – ANA (BRASIL) - **Segurança hídrica**. Conjuntura dos recursos hídricos: Informe 2020. Disponível em: <http://conjuntura.ana.gov.br/static/media/Capitulo5.a4c79690.pdf>>.

ABNT - ASSOCIAÇÃO BRASILEIRA DE NORMAS TÉCNICAS. Norma Técnica 5626, de Junho de 2020. NBR 5626 - Sistemas prediais de água fria e água quente: Projeto, execução, operação e manutenção, [S. l.], 29 jun. 2020.

ABNT - ASSOCIAÇÃO BRASILEIRA DE NORMAS TÉCNICAS. Norma Técnica 5626, de Setembro de 1998. NBR 5626 - Instalação Predial de Água Fria, [S. l.], 30 out. 1998.

ABNT - ASSOCIAÇÃO BRASILEIRA DE NORMAS TÉCNICAS. Norma Técnica 10844, de dezembro 1989. NBR 10844 – Instalações Prediais de Águas Pluviais.

CARVALHO JÚNIOR, Roberto de. **Instalações Hidráulicas e o Projeto de Arquitetura**. São Paulo: Blucher, 2009, 2ª edição.

COUTINHO, et al. **Coletânea De Equações De Chuvas Intensas Para O Estado De Pernambuco**. Simpósio Brasileiro de Recursos Hídricos. 2010.

CRC PE. Subsedes, delegacias e representações. 2022, disponível em: <https://www.crcpe.org.br/institucional/delegacias/>

CREDER, H. **Instalações Hidráulicas e Sanitárias**. 5ª edição, de. LTC. 1991.

FEITOSA, M. L. G. **Análise De Sistema De Captação E Reuso De Água Do Edifício Acqua Home Club**, Na Cidade De Caruaru – PE. Caruaru, 2020.

GUERRA. B. B. **Uso da água como fonte renovável em edificações**. Revista de Arquitetura IMED, 5(2): 4-9, 2016 - ISSN 2318-1109.

RC: 114981

Disponível em: <https://www.nucleodoconhecimento.com.br/engenharia-civil/aproveitamento-de-aguas>



GAITÁN, M. C. P e TEIXEIRA, B. A. N. **Aproveitamento de água pluvial e sua relação com ações de conservação de água**: estudo de caso em hospital universitário, São Carlos (SP). Engenharia Sanitaria e Ambiental [online]. 2020, v. 25, n. 1.

LUCAS, F. V. **Sistema De Captação E Aproveitamento De Águas Pluviais Em Indústria De Alimentos**. Brasília, 2016.

LIMA, A. **Captação Da Água Da Chuva Para Consumo Doméstico**. Ariquemes, 2015.

NAÇÕES UNIDAS. **Água**. 2017. Disponível em: <https://unric.org/pt/agua/>

OMS - ORGANIZAÇÃO MUNDIAL DE SAÚDE. **Relatório das Nações Unidas sobre Desenvolvimento dos Recursos Hídricos**. Boletim da Organização Mundial de Saúde, 2017.

PENA, R. F. Alves. "**Distribuição da água no Brasil**"; Brasil Escola. Disponível em: <https://brasilecola.uol.com.br/geografia/distribuicao-agua-no-brasil.htm>. Acesso em 21 de abril de 2022.

PEDRANGELO, Alessandra de Castro; REZENDE, Luciana Cristina Soto Herek; YAMAGUCHI, Natália Ueda. **Avaliação de um sistema residencial para coleta de água de chuva**. Maringá, 2018.

REZENDE, J. H. e TECEDOR, N. **Aproveitamento de água de chuva de cobertura em edificações: dimensionamento do reservatório pelos métodos descritos na NBR 15527**. Revista Ambiente & Água, 2017, v. 12, n. 6.

SALLA, M. R. LOPES, G. B. PEREIRA, C. E. NETO, J. C. M. PINHEIRO, A. M. **Viabilidade técnica de implantação de sistema de aproveitamento de água pluvial para fins não potáveis em universidade**. Ambiente Construído, Porto Alegre, v. 13, n. 2, p. 167-181, 2013.

RC: 114981

Disponível em: <https://www.nucleodoconhecimento.com.br/engenharia-civil/aproveitamento-de-aguas>



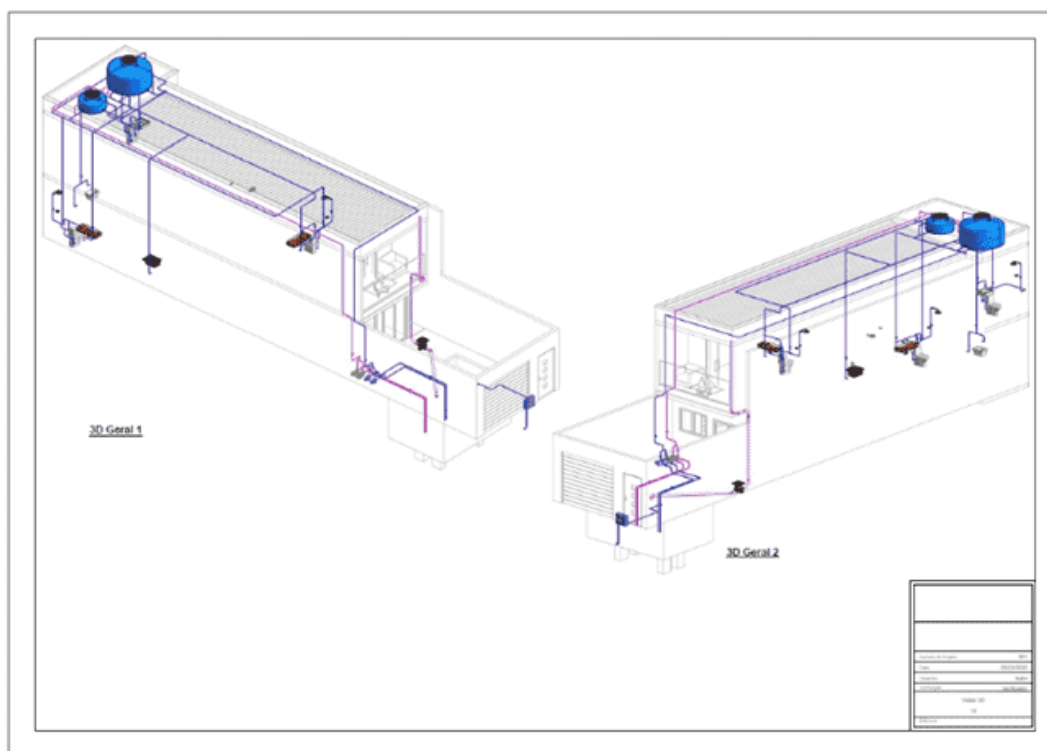
SILVA, Douglas dos Santos. **Análise da utilização de um sistema de reuso de águas pluviais e águas cinzas em uma edificação multifamiliar na cidade de Caruaru-PE.** Caruaru, 2019.

SCHNEIDER MOTOBOMBAS. **Tabela de Seleção de Bombas e Motobombas,** 2019.

SNIS. **Diagnóstico Temático Drenagem e Manejo das Águas Pluviais Urbanas Visão Geral ano de referência 2020.** 2021. Disponível em: http://www.snis.gov.br/downloads/diagnosticos/ap/2020/DIAGNOSTICO_TEMATICO_VISAO_GERAL_AP_SNIS_2021.pdf

ANEXOS

Anexo A: 3D Hidrossanitário



RC: 114981

Disponível em: <https://www.nucleodoconhecimento.com.br/engenharia-civil/aproveitamento-de-aguas>



MULTIDISCIPLINARY SCIENTIFIC JOURNAL

**NÚCLEO DO
CONHECIMENTO**

REVISTA CIENTÍFICA MULTIDISCIPLINAR NÚCLEO DO
CONHECIMENTO ISSN: 2448-0959

<https://www.nucleodoconhecimento.com.br>

Enviado: Maio, 2022.

Aprovado: Maio, 2022.

RC: 114981

Disponível em: <https://www.nucleodoconhecimento.com.br/engenharia-civil/aproveitamento-de-aguas>